



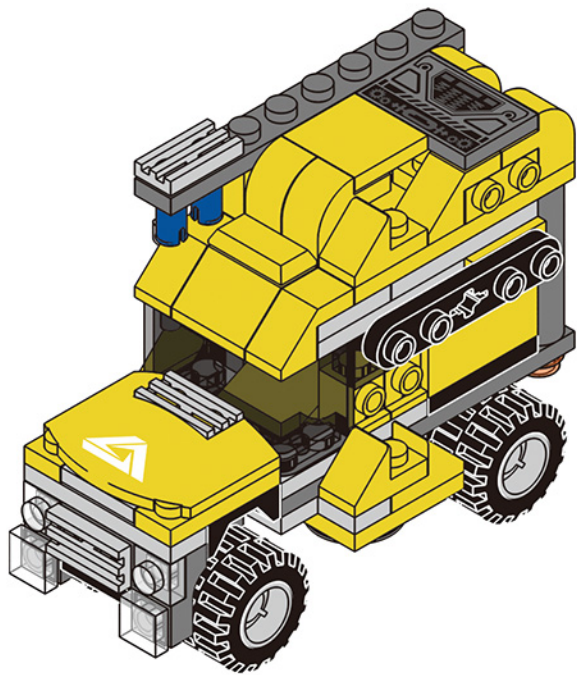
EXCAVATOR GIANT

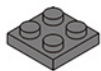
XB-13002E



COMMAND CAR

E-1





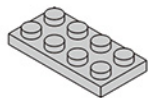
1x



1x

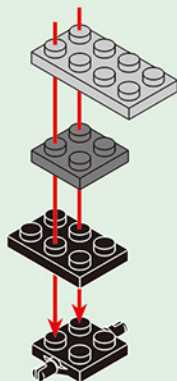


1x



1x

1

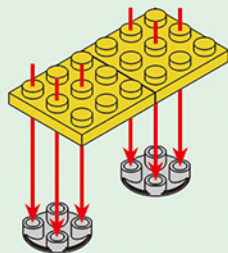


2x

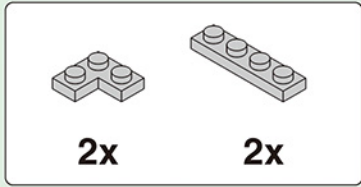


2x

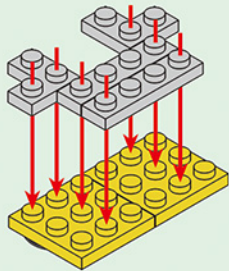
2.1



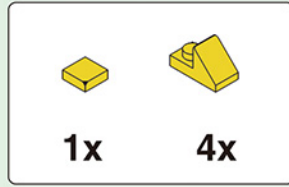
2



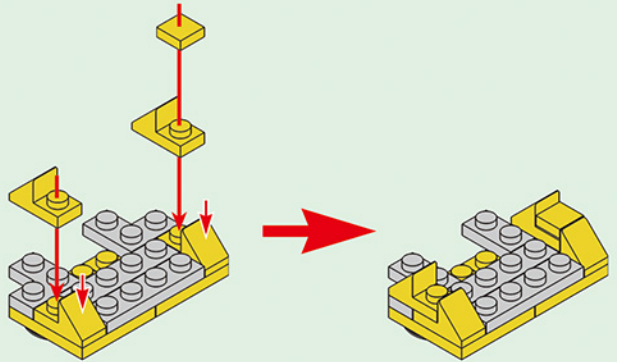
2.2



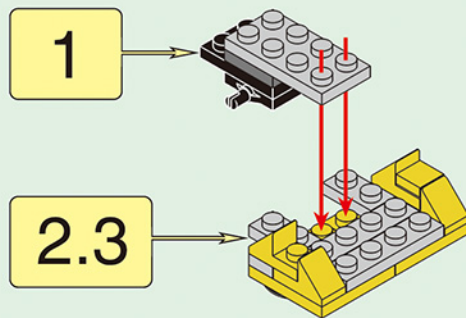
3

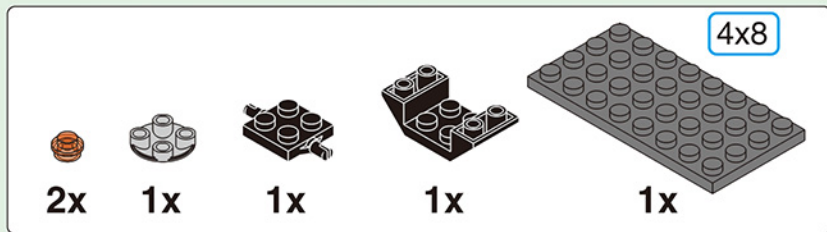


2.3

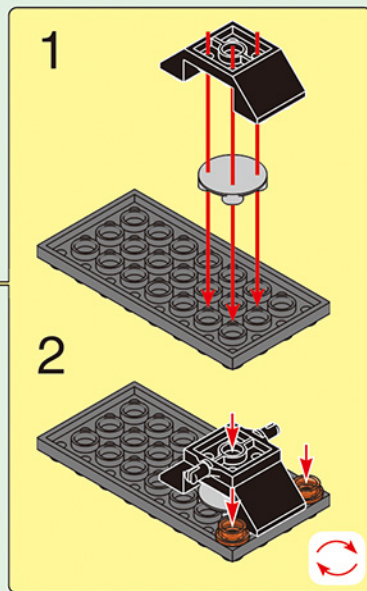
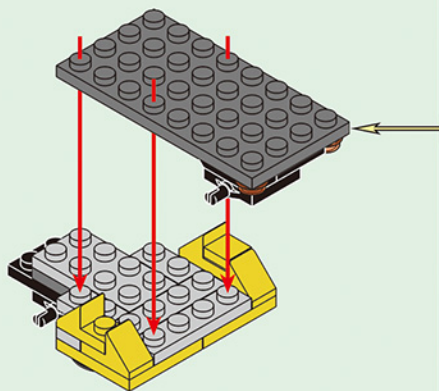


2

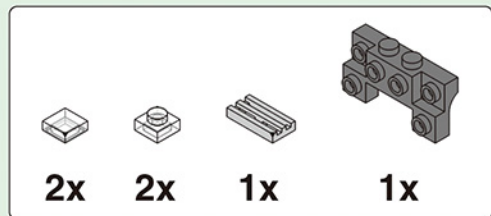




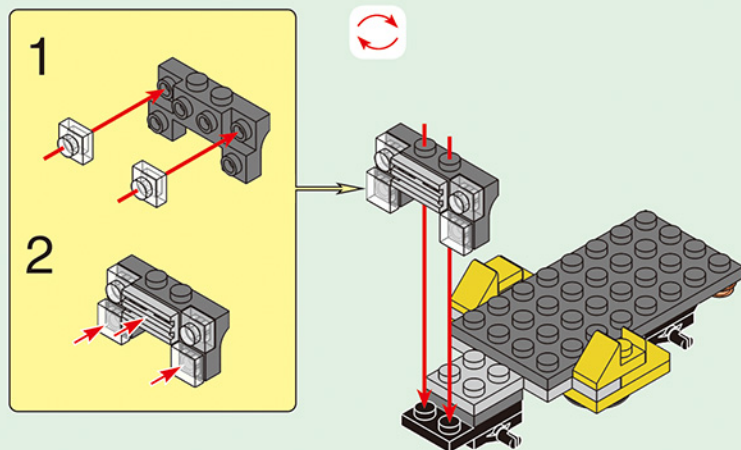
3



5



4

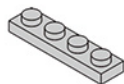




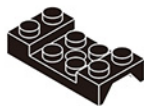
1x



1x

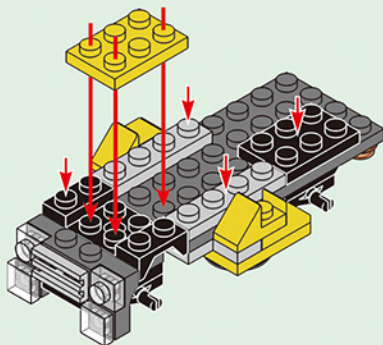


2x



1x

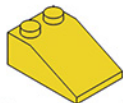
5



7



1x

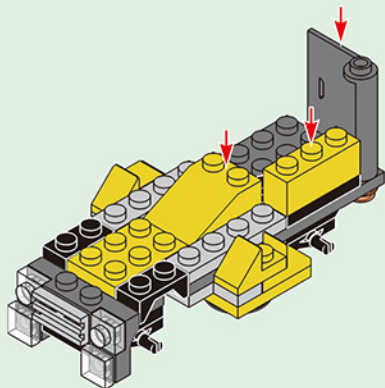


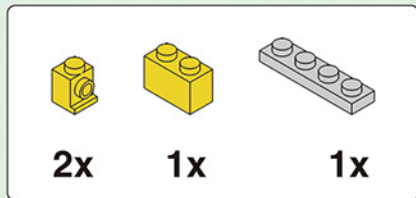
1x



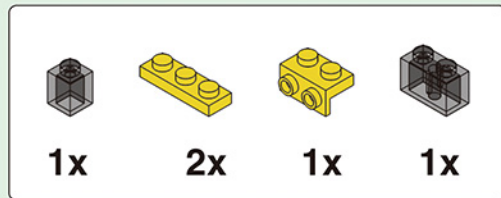
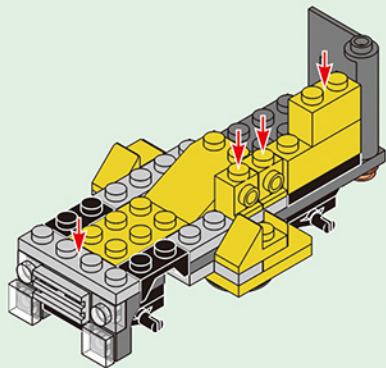
1x

6

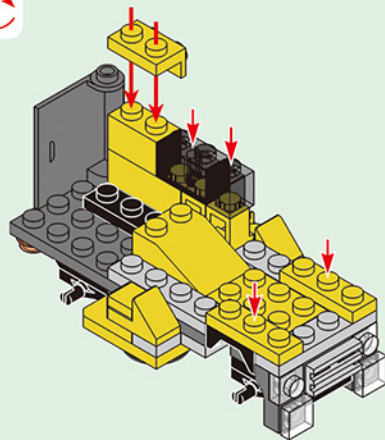


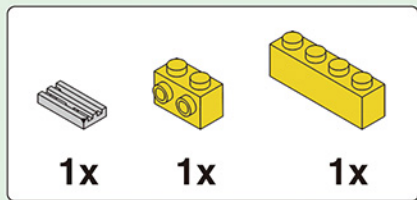


7

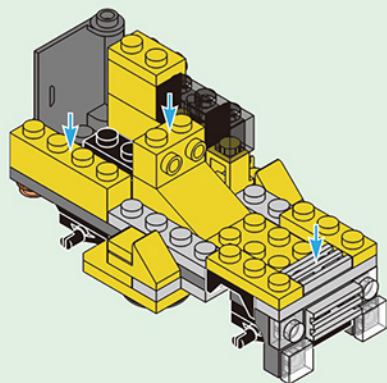


8

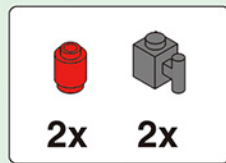




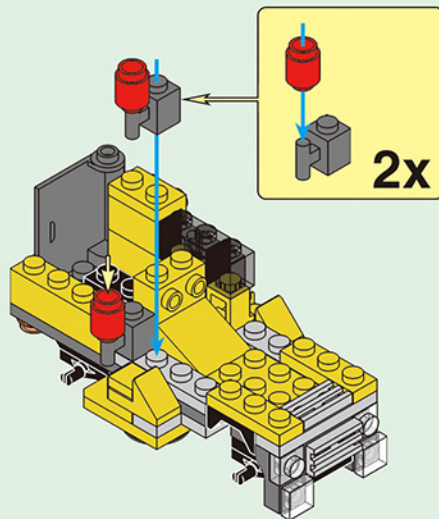
9



9



10





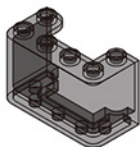
1x



1x

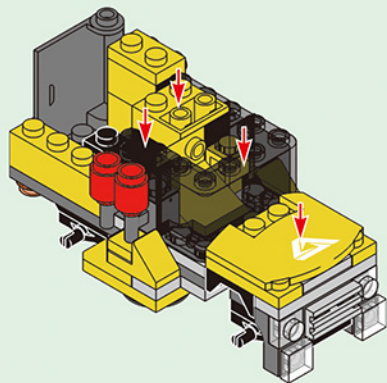


1x



1x

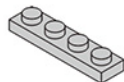
11



1x



1x

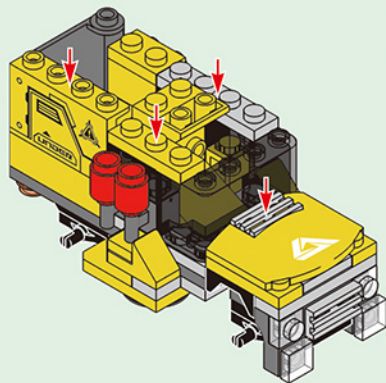


1x



1x

12





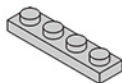
1x



2x

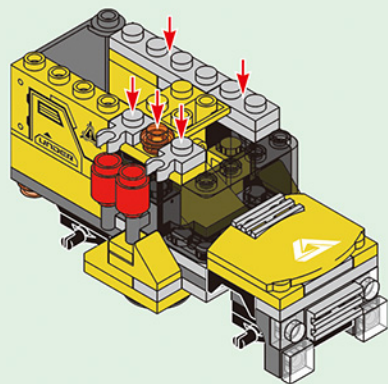


1x



1x

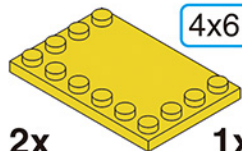
13



11



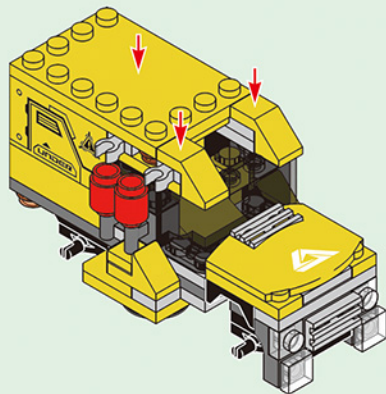
2x

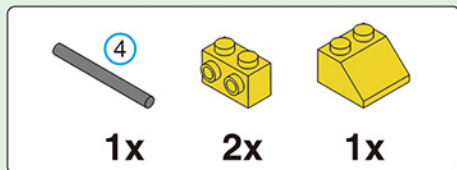


4x6

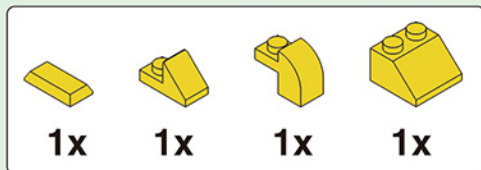
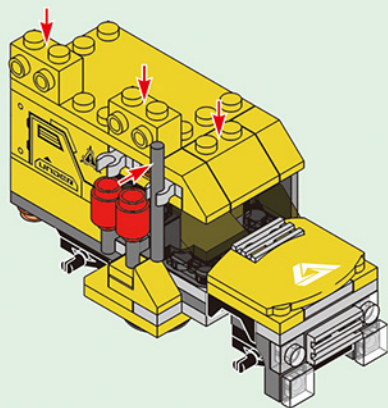
1x

14

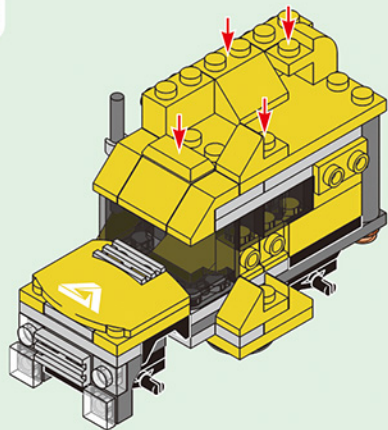




15



16





1x

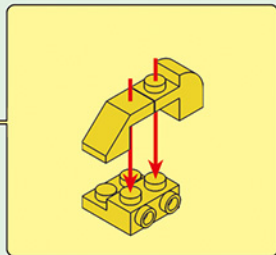
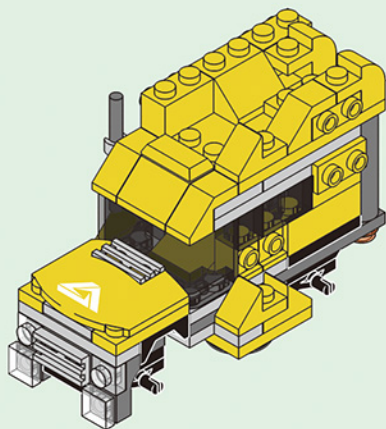


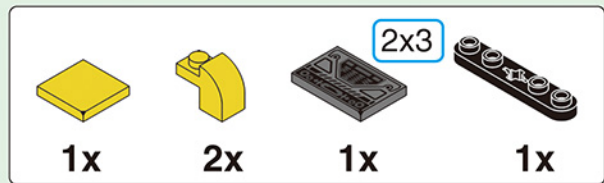
1x



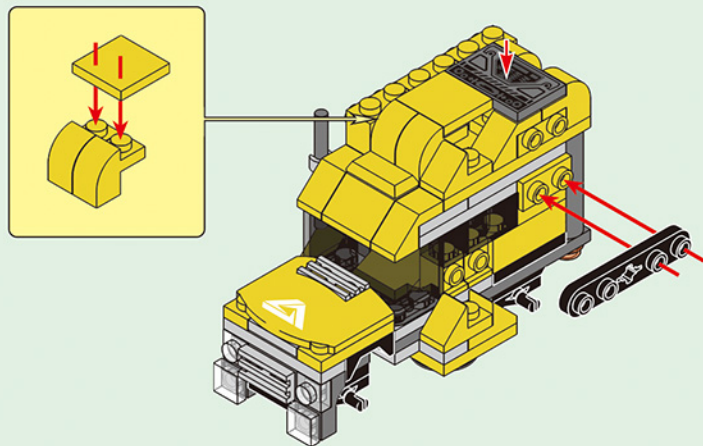
1x

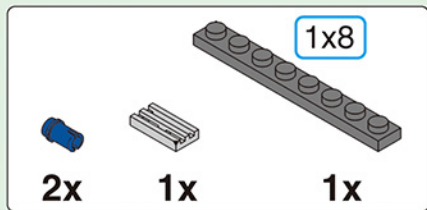
17



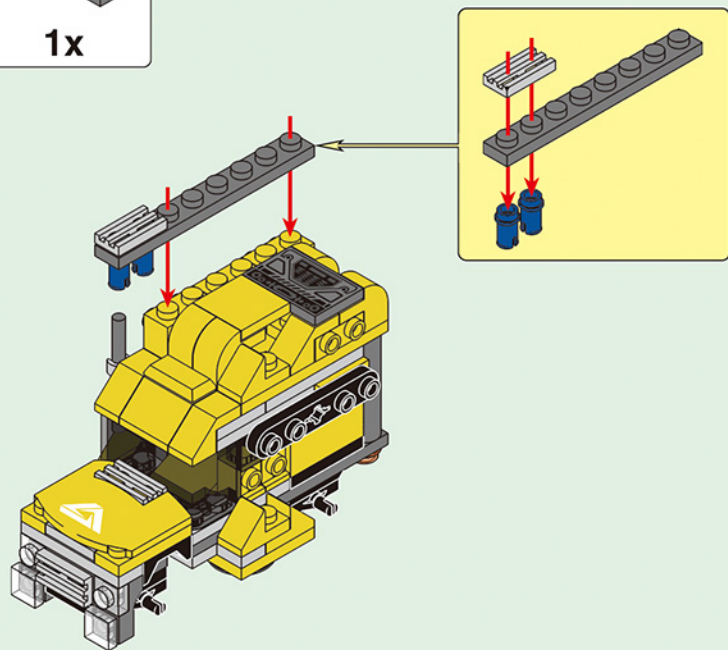


18





19



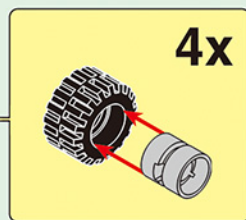
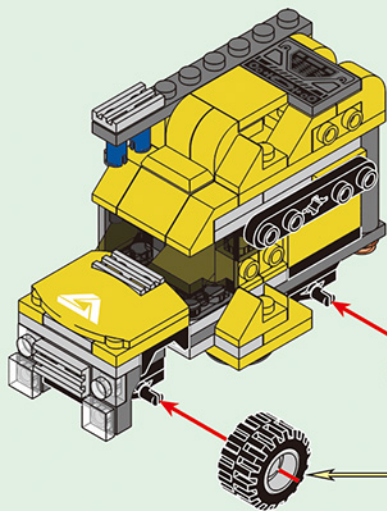


4x

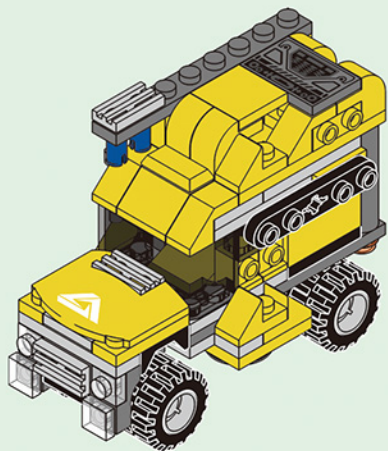


4x

20

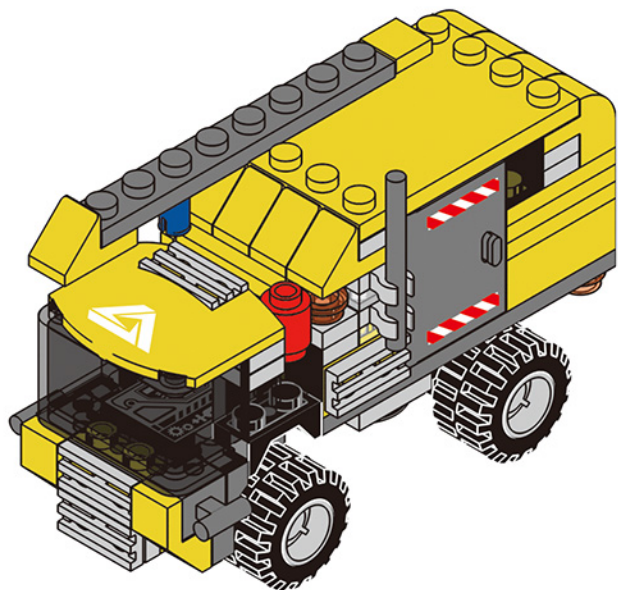


21



17

E-2





1x

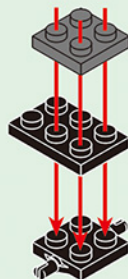


1x



1x

1



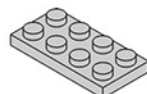
19



2x



2x

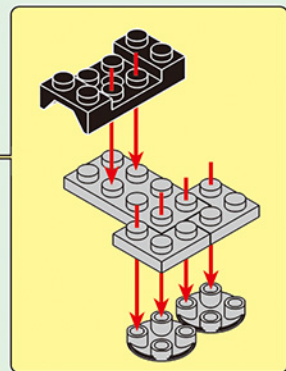
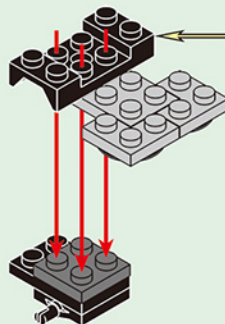


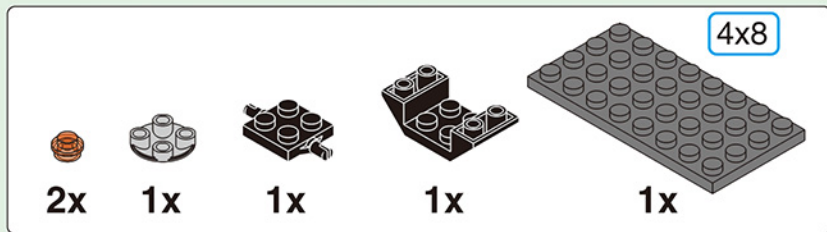
1x



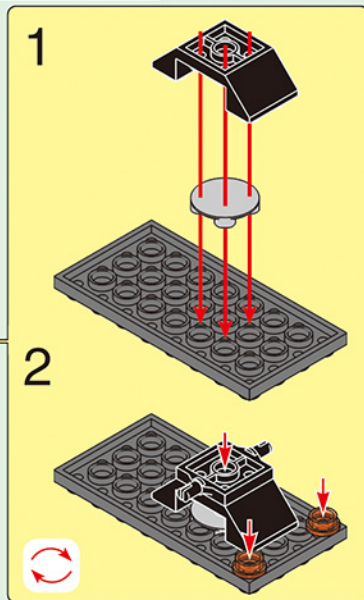
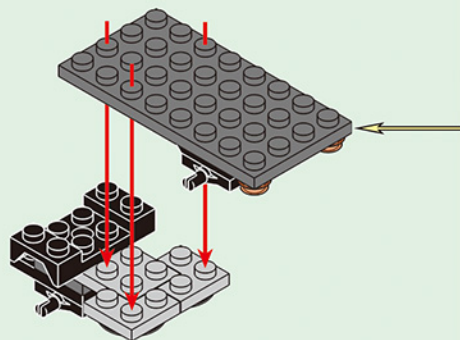
1x

2





3





1x



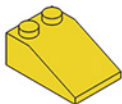
1x



1x

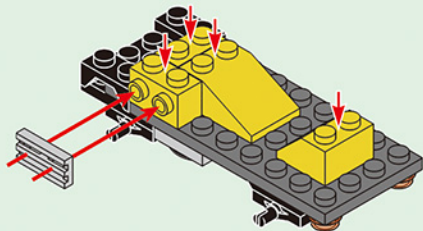


1x



1x

4



21



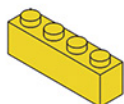
2x



1x

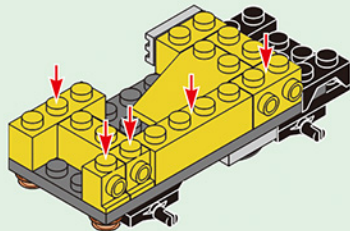


1x



1x

5





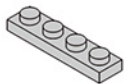
1x



1x

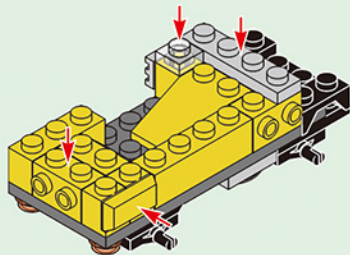


1x



1x

6



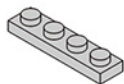
1x



1x

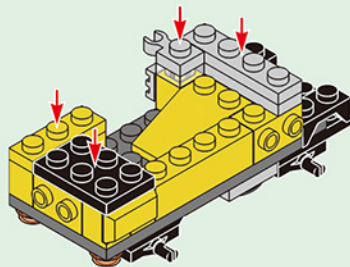


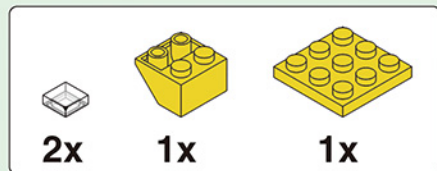
1x



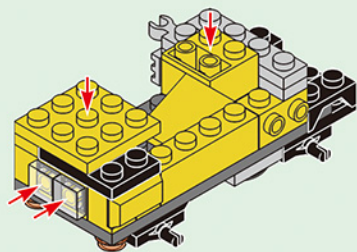
1x

7

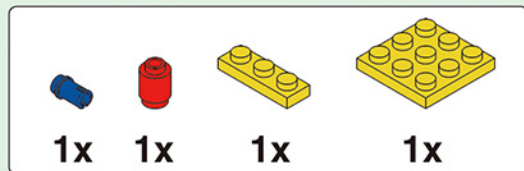




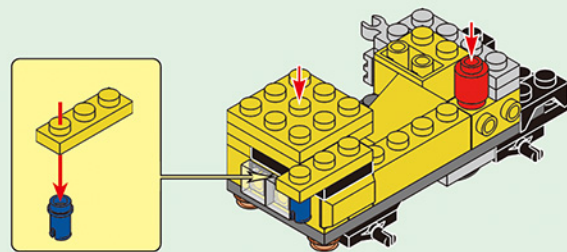
8



23



9





1x

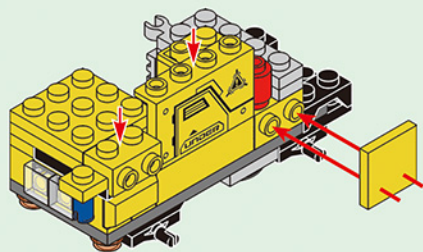


1x



1x

10

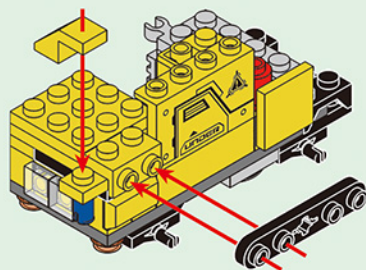


1x



1x

11





2x



1x



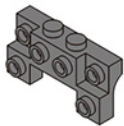
2x



1x

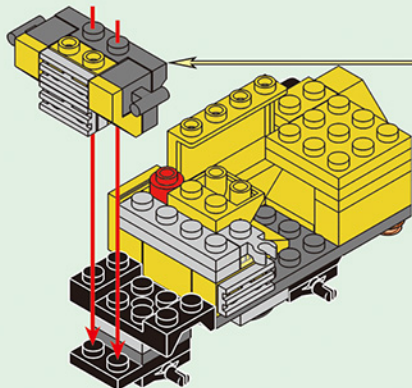


2x

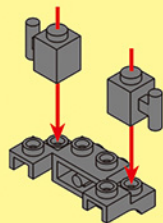


1x

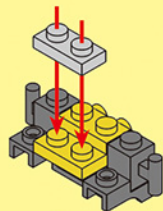
12



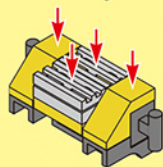
1

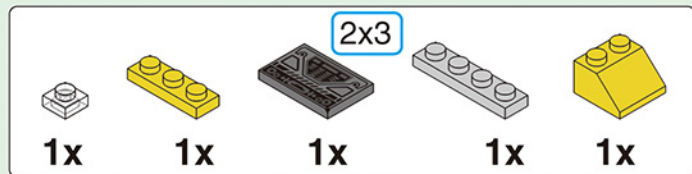


2

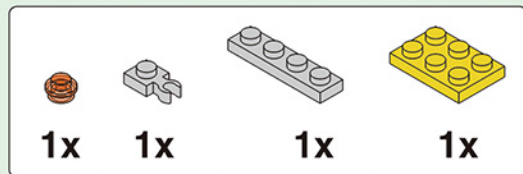
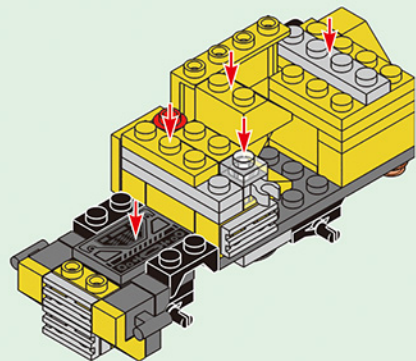


3

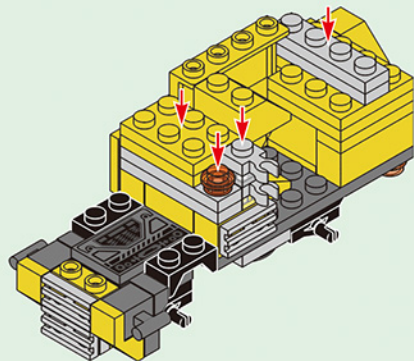




13



14





4x



1x

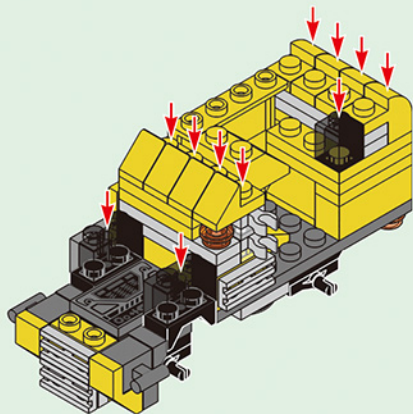


2x

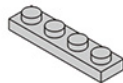


4x

15



27

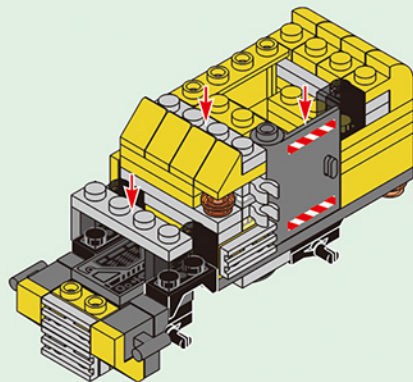


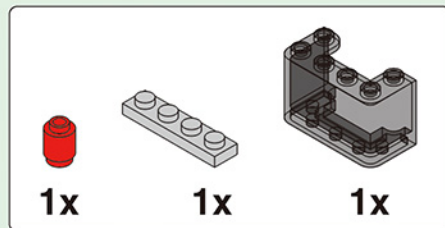
2x



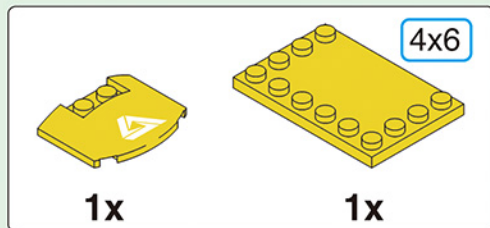
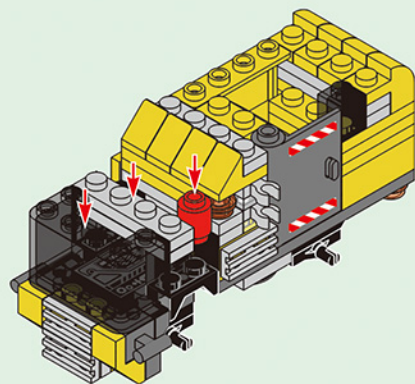
1x

16

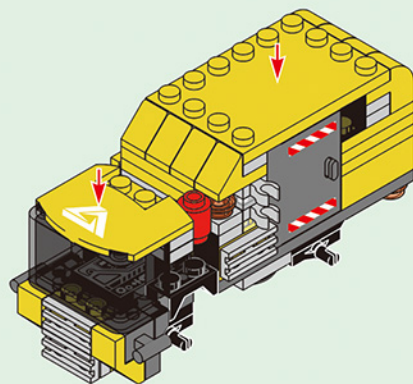


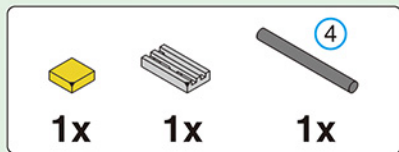


17

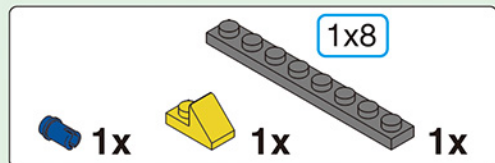
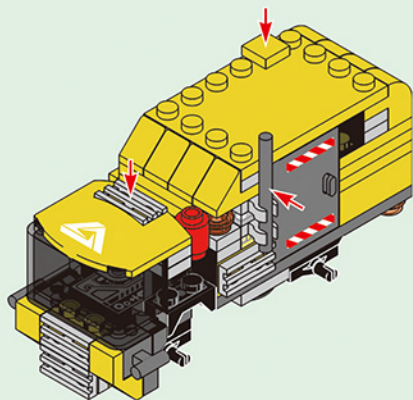


18

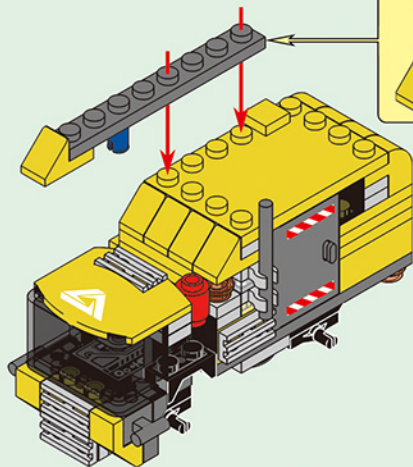
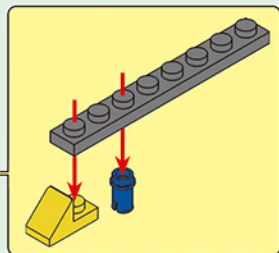


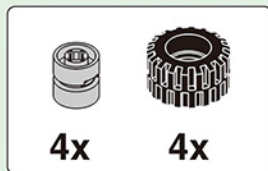


19

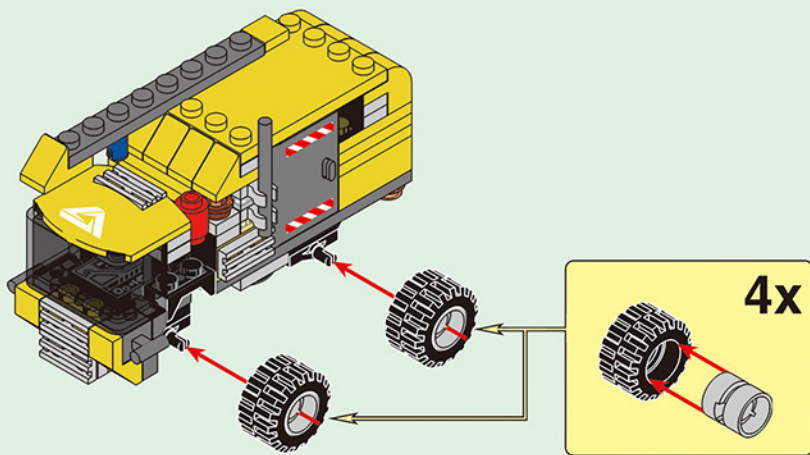


20

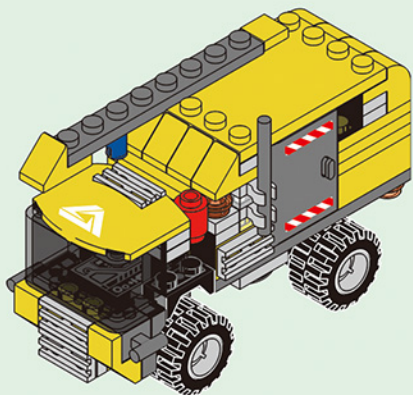




21

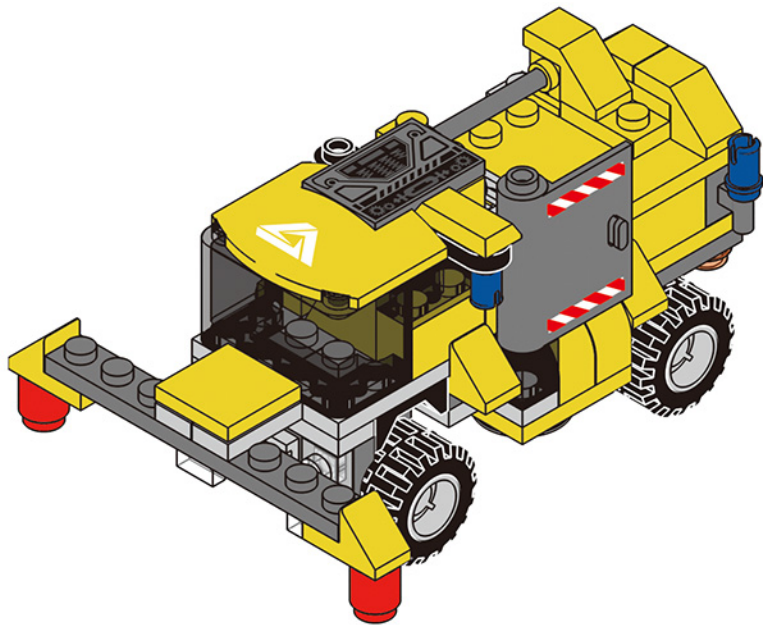


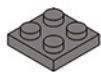
22



31

E-3

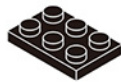




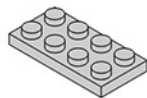
1x



1x

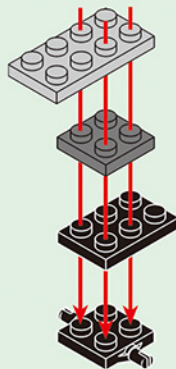


1x



1x

1

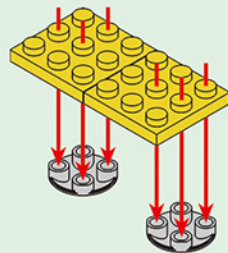


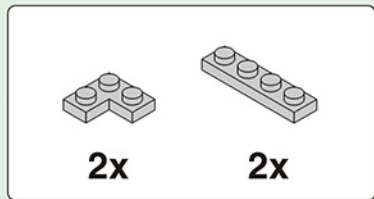
2x



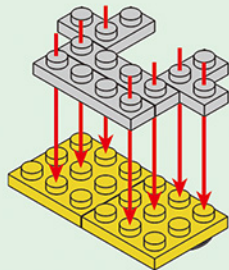
2x

2.1

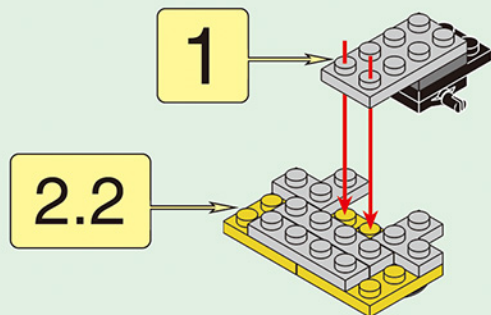


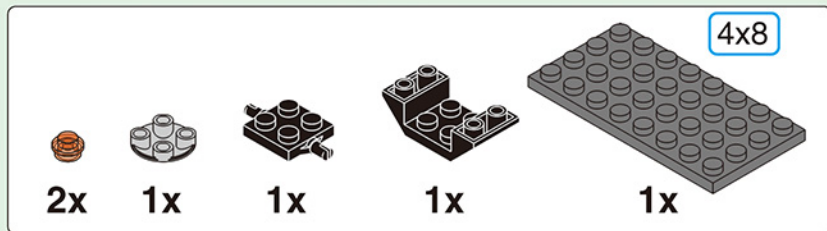


2.2

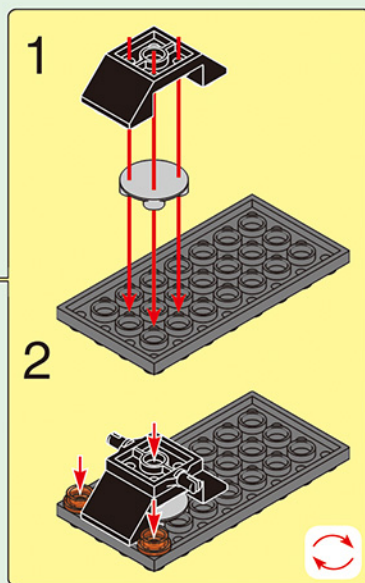
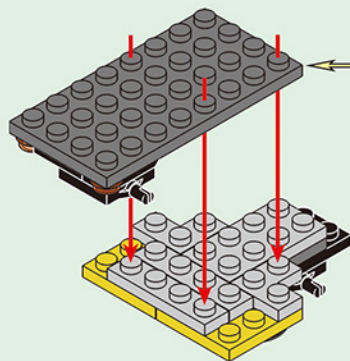


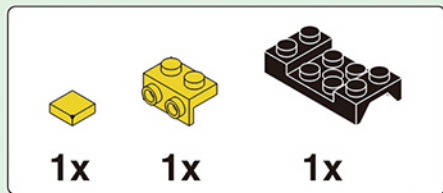
2



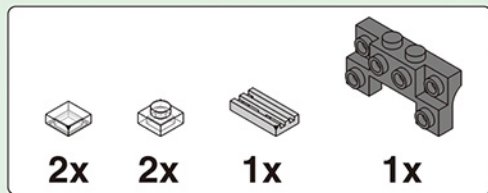
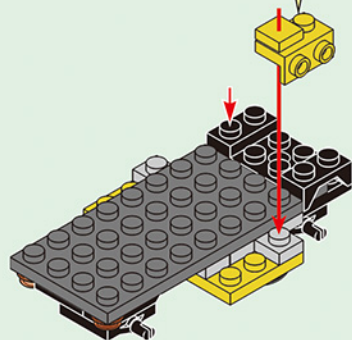
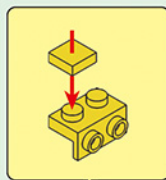


3

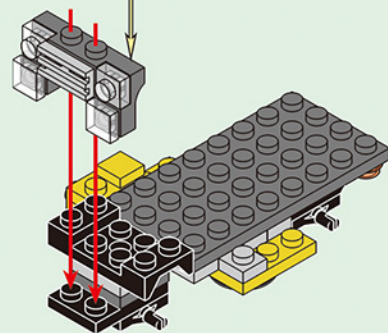
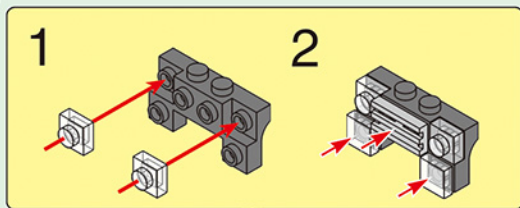


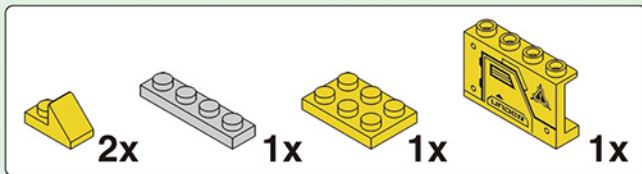


4

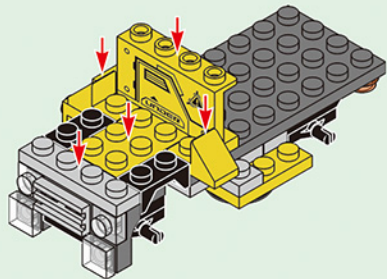


5

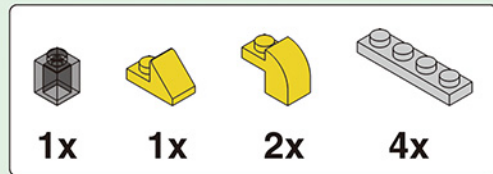




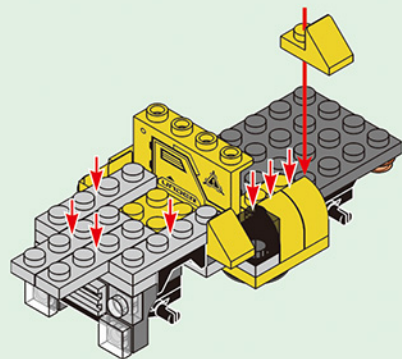
6



37



7





1x



1x

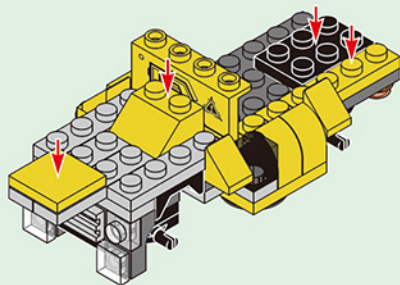


1x



1x

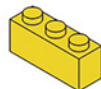
8



1x



1x

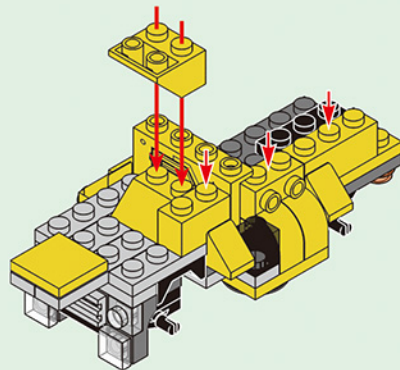


1x



1x

9





1x



1x

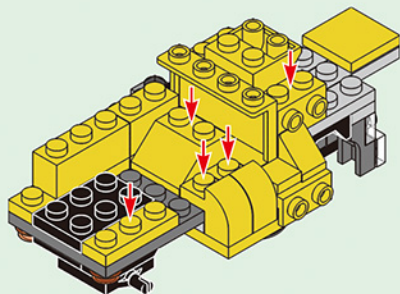


2x



1x

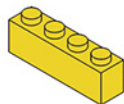
10



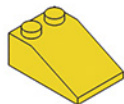
39



2x

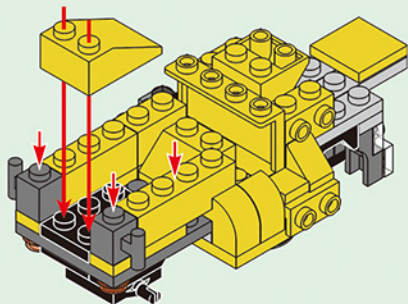


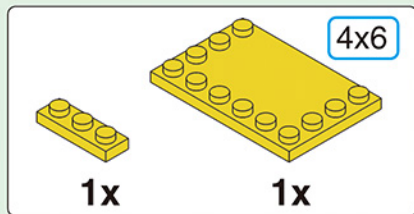
1x



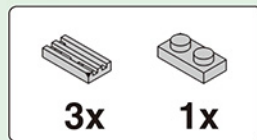
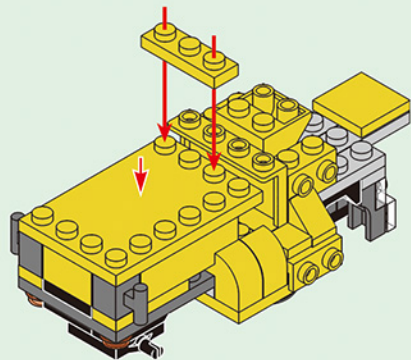
1x

11

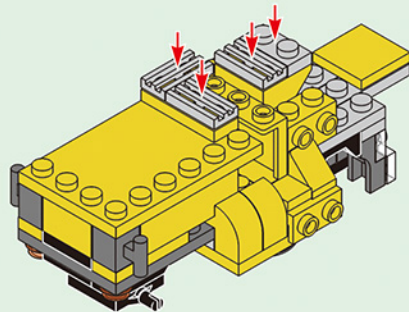




12



13





1x

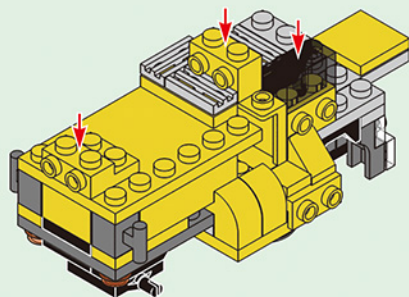


1x



1x

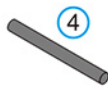
14



41



2x

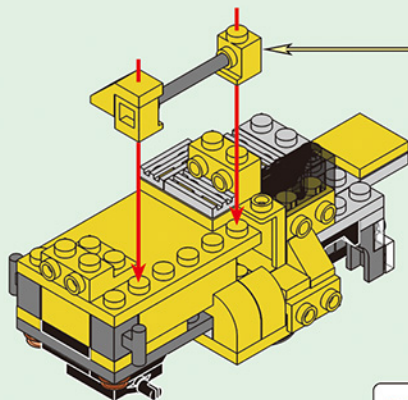


1x

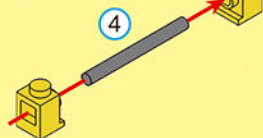


1x

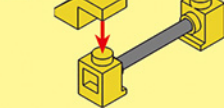
15



1

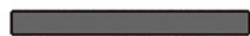


2



4

1:1





1x



2x



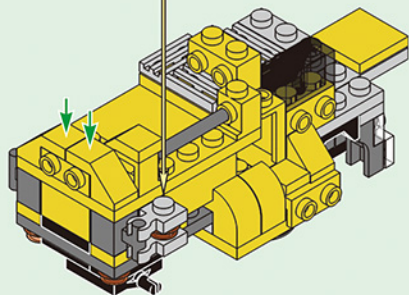
2x

16

1



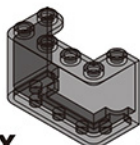
2



1x

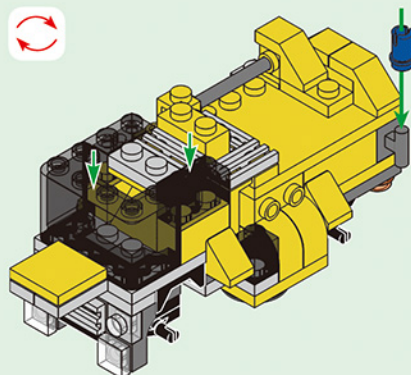


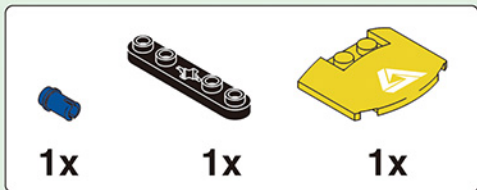
1x



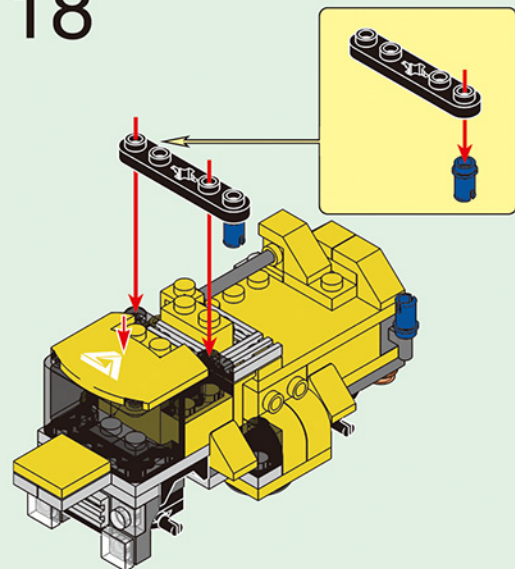
1x

17

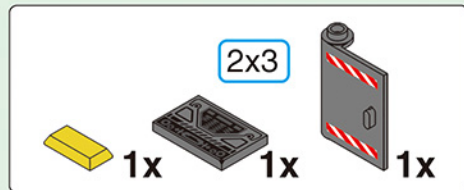




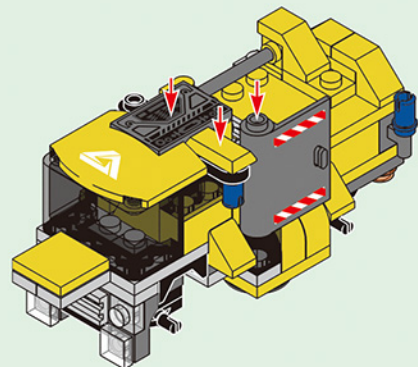
18

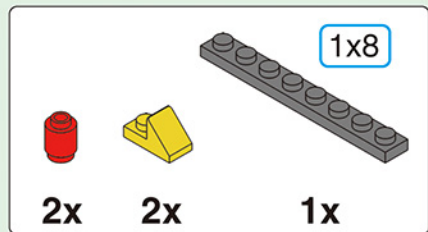


43

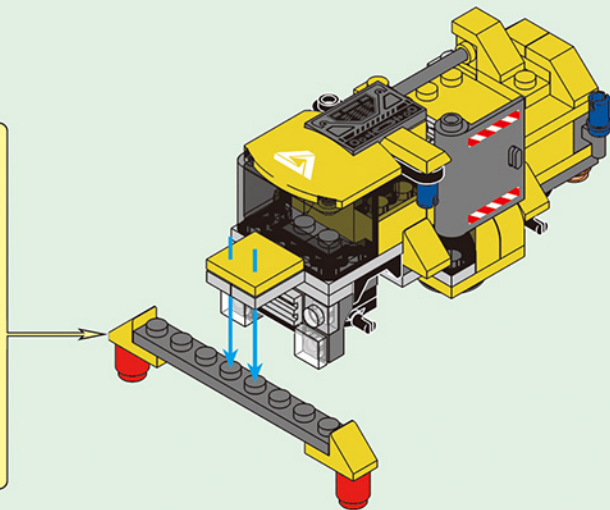
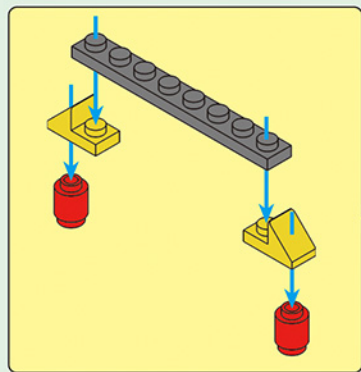


19





20



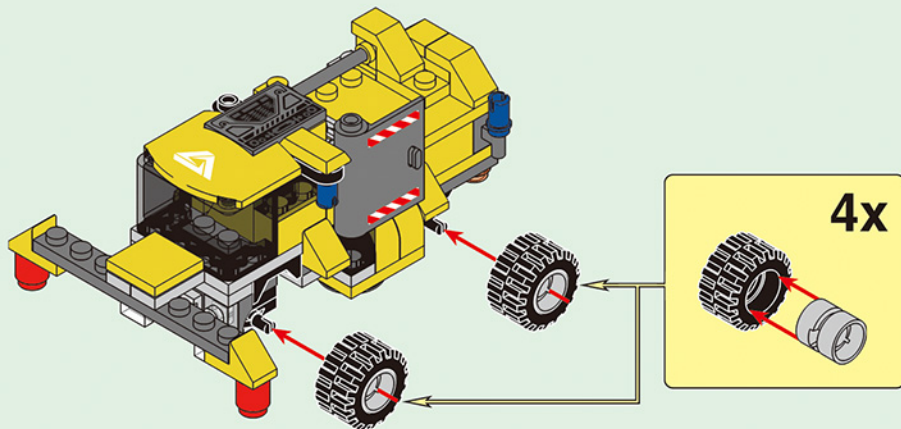


4x

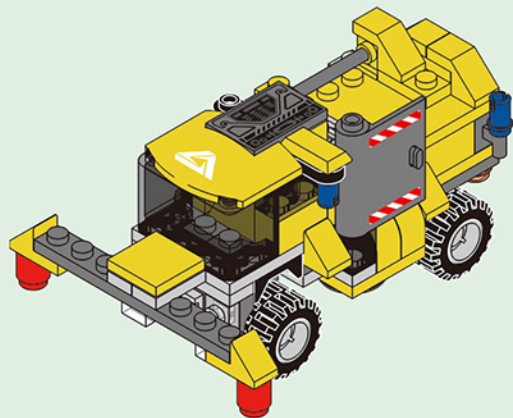


4x

21



22



SET UP 8 TYPES OF GIANT EXCAVATOR >>>>

8 IN 1
COMBINATORIAL
DEFORMATION

