



EXCAVATOR

GIANT

XB-13002B



SNOW SUPPLY CAR

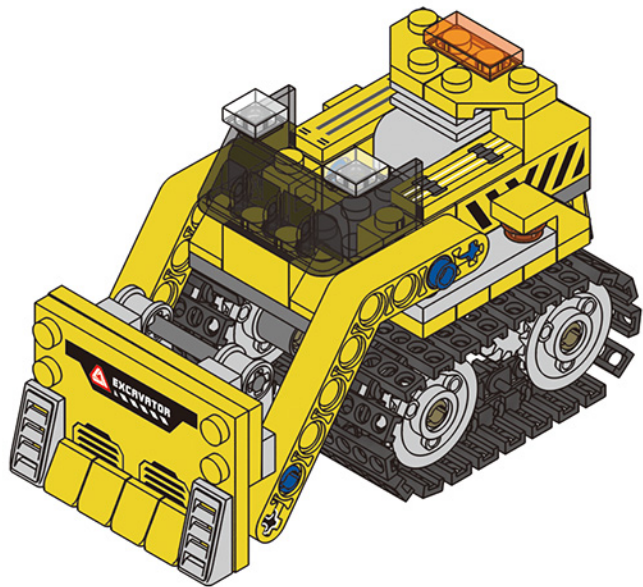


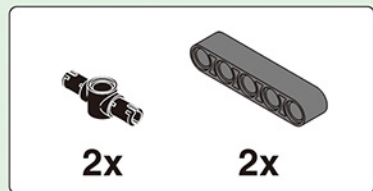
WRECKER



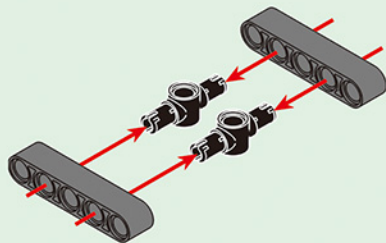
CRAWLER DOZER

B-1

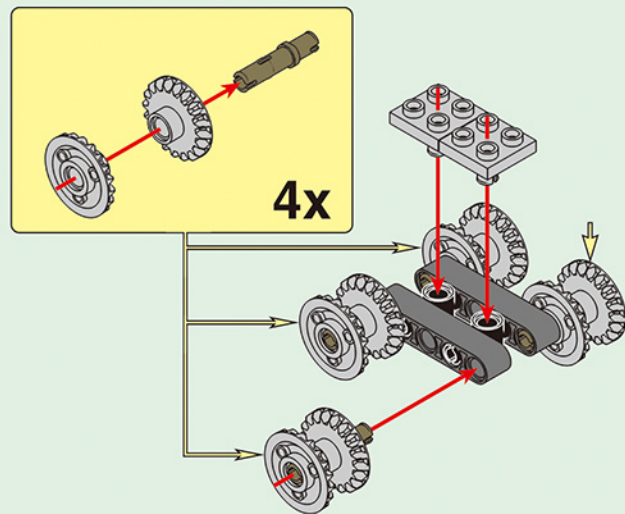




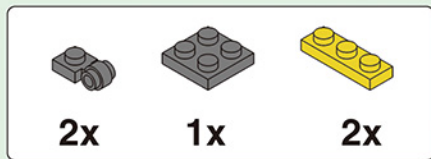
1



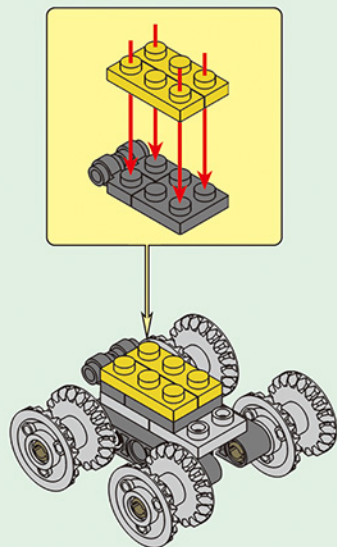
2



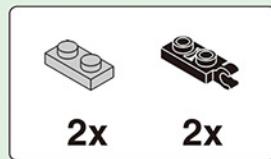
2



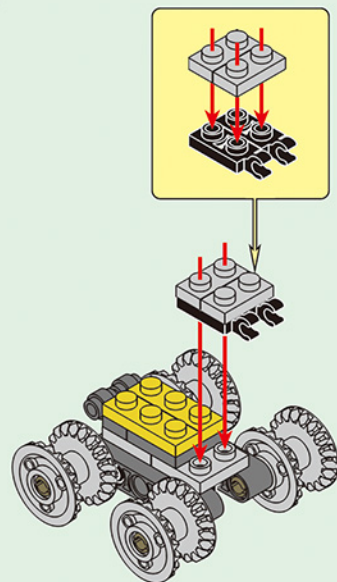
3



3



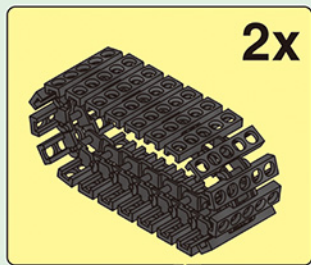
4



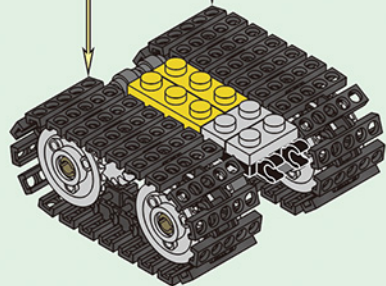


38x

5



2x



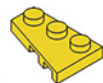
6



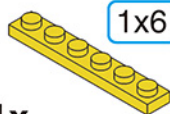
2x



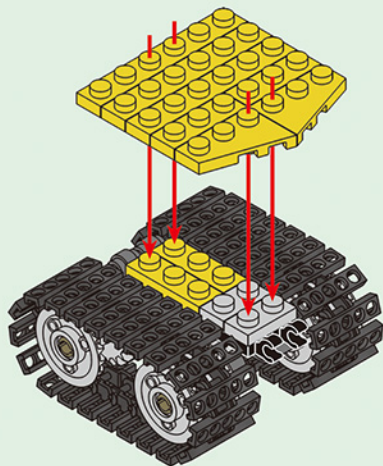
1x

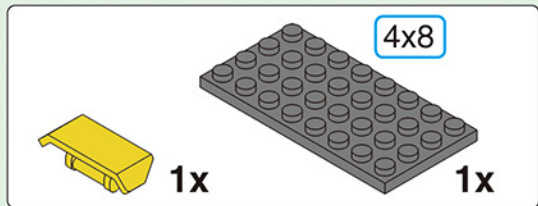


1x

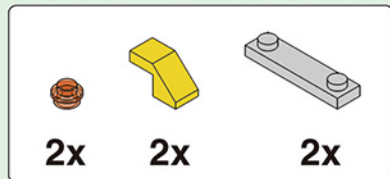
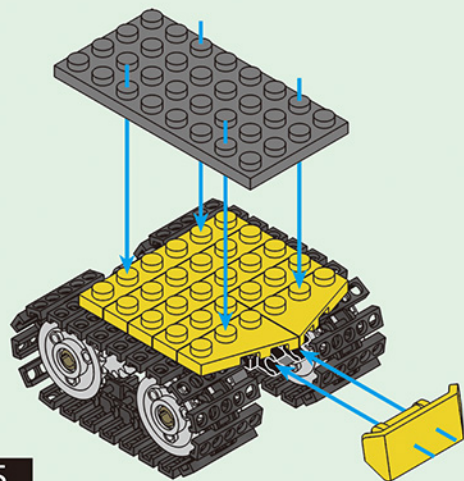


3x

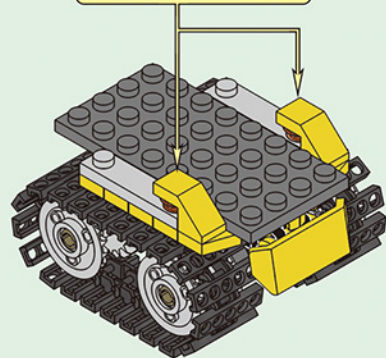
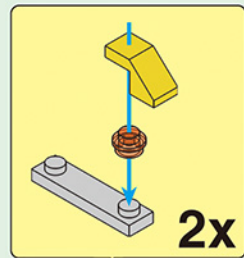




7



8





2x



1x

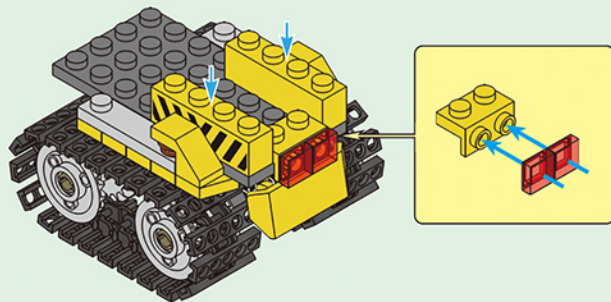


1x



1x

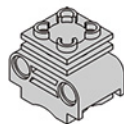
9



2x

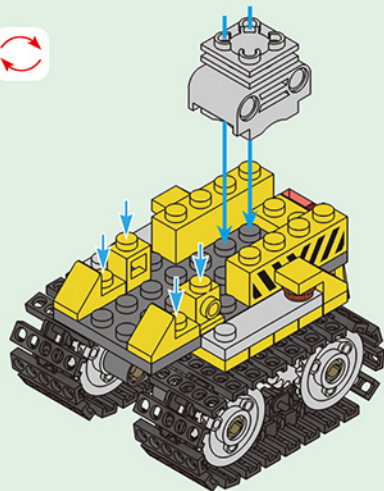


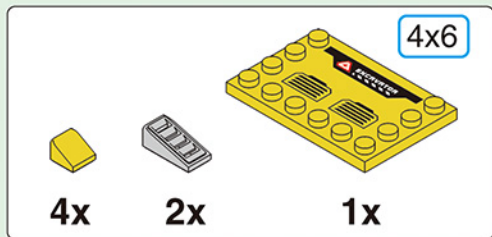
2x



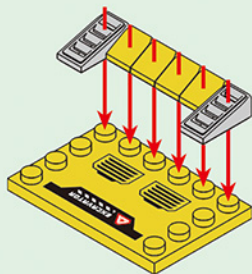
1x

10

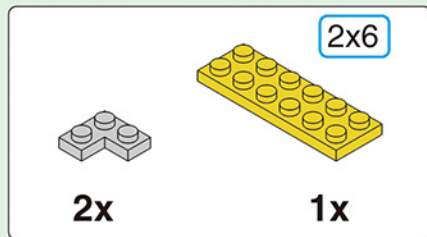




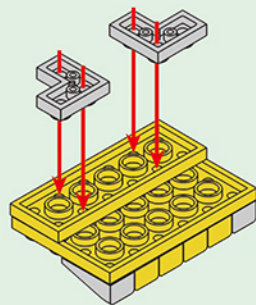
11.1

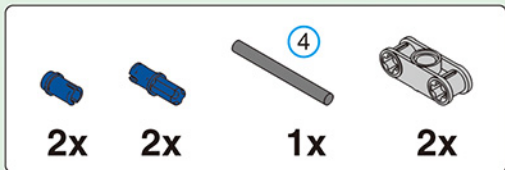


7

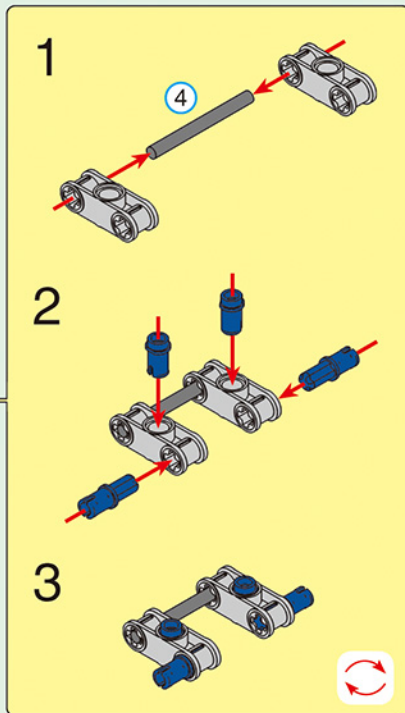
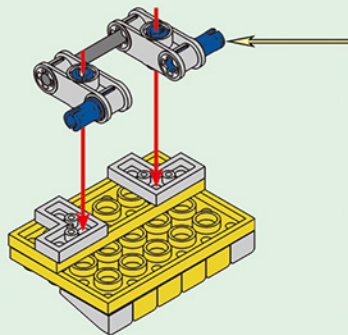


11.2





11.3





2x



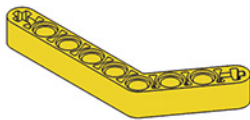
2x



2x



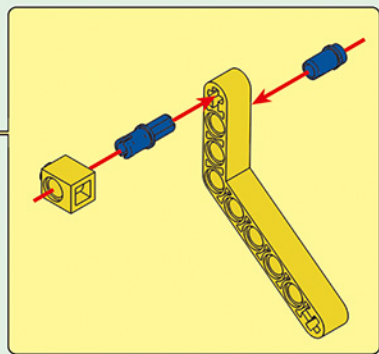
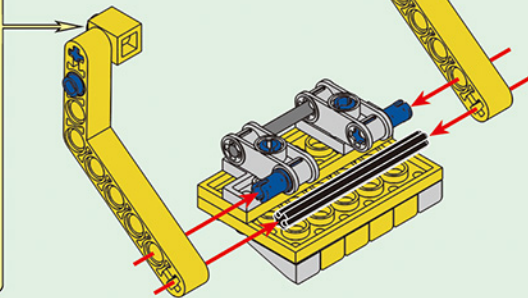
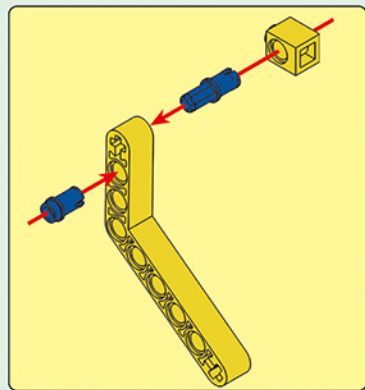
1x



2x

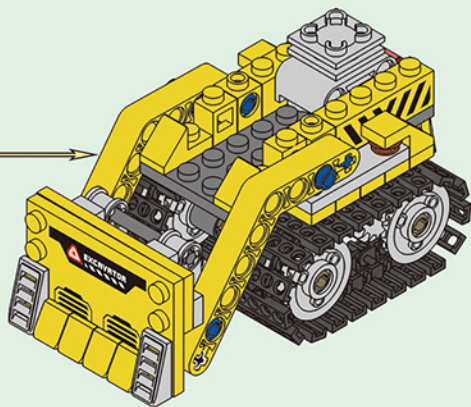
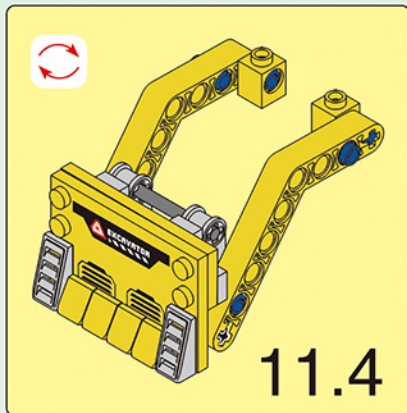
⑥ 1:1 

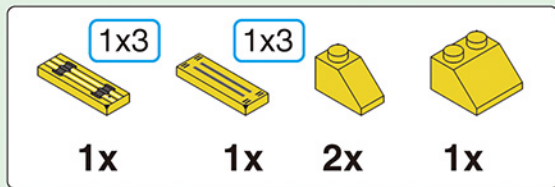
11.4



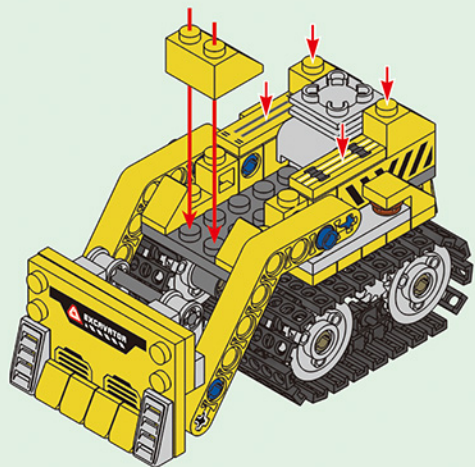
9

11

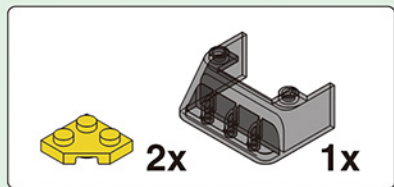




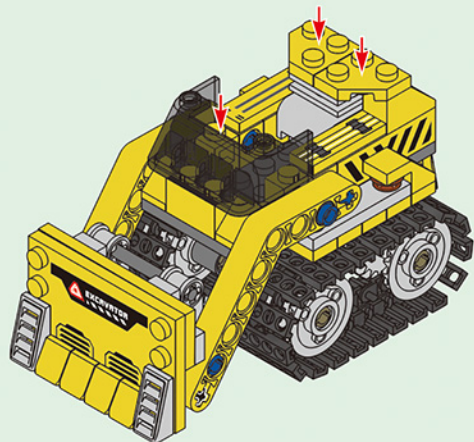
12



11



13



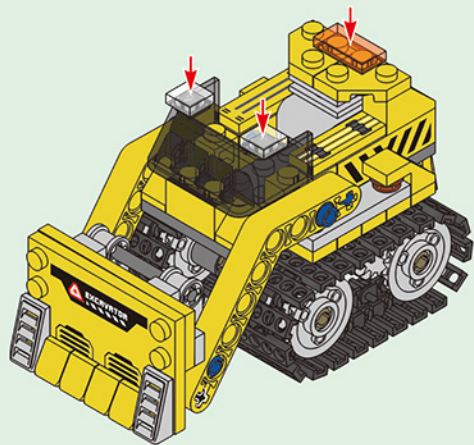


2x

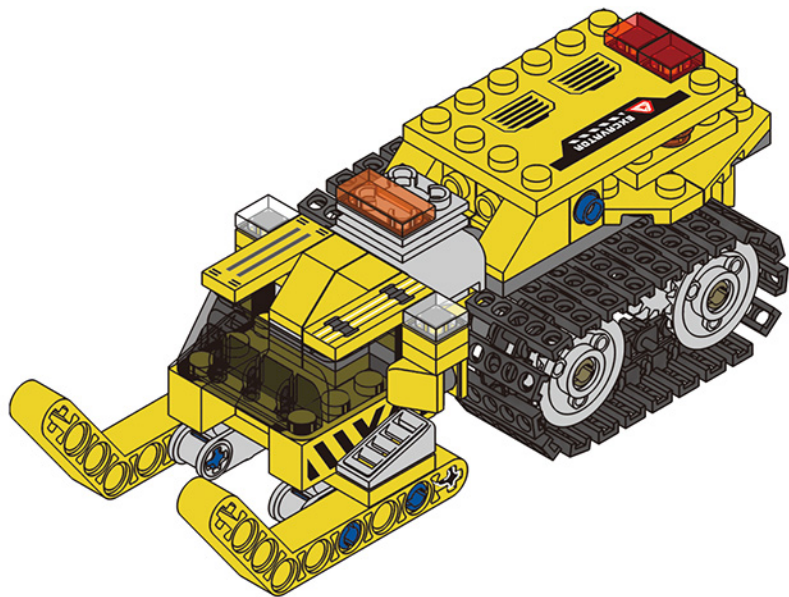


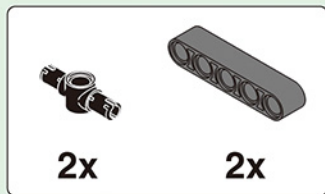
1x

14

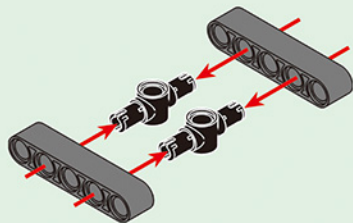


B-2

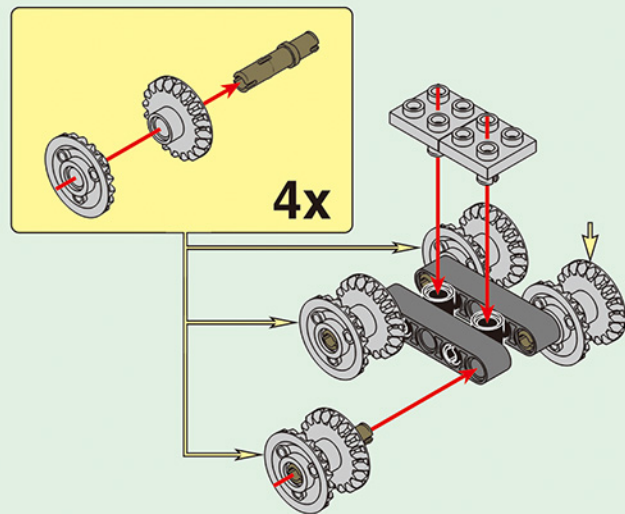


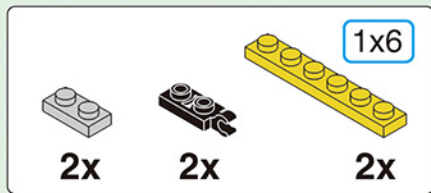


1

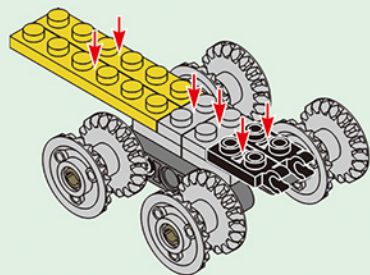


2

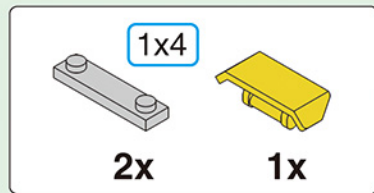




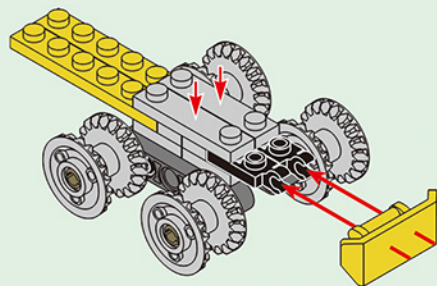
3



15

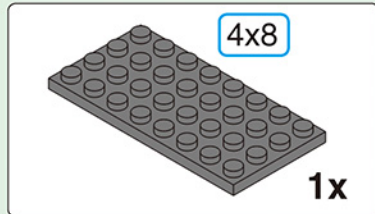
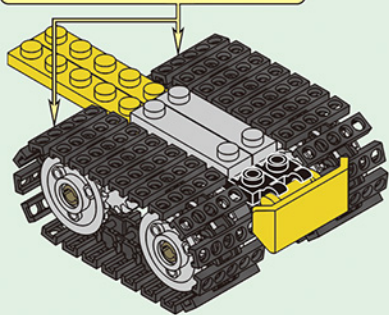
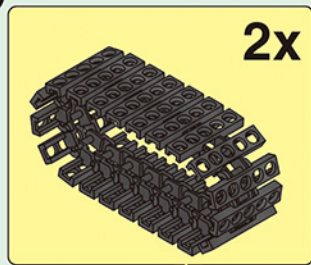


4

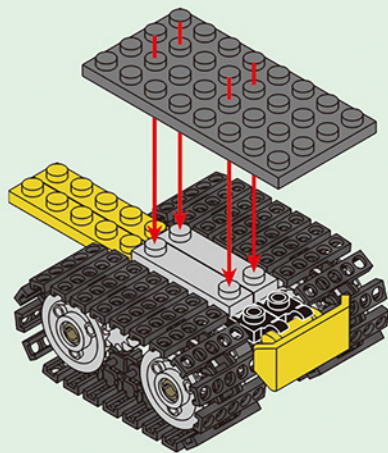




5



6





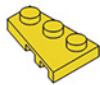
2x



1x

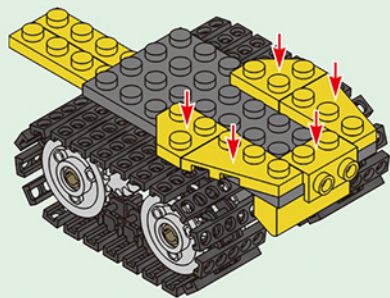


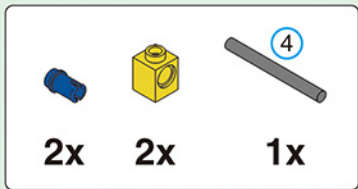
1x



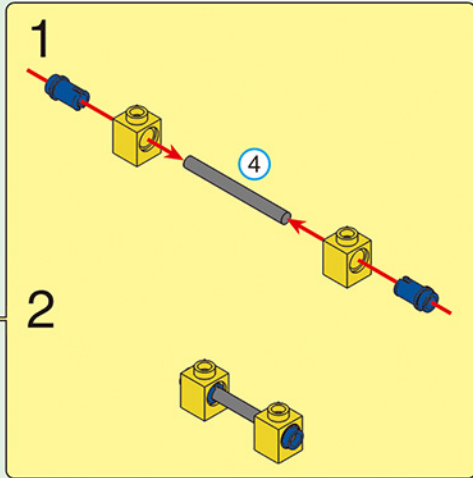
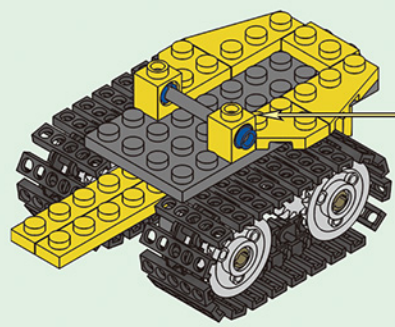
1x

7





8





2x



1x

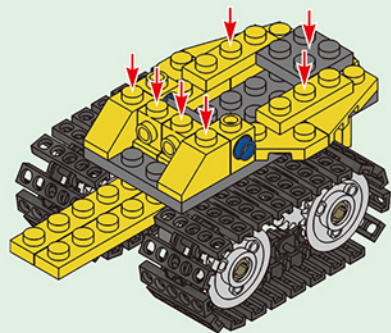


2x



2x

9



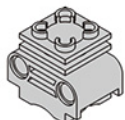
19



2x

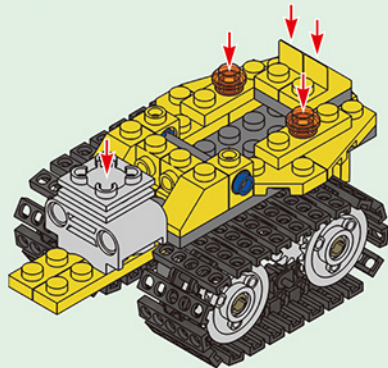


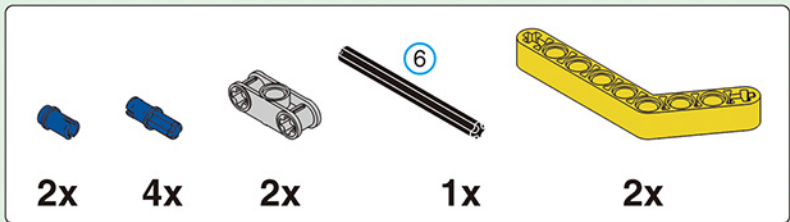
2x



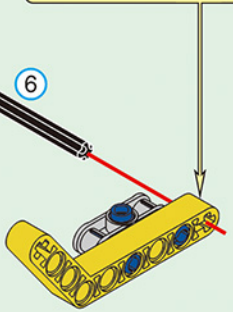
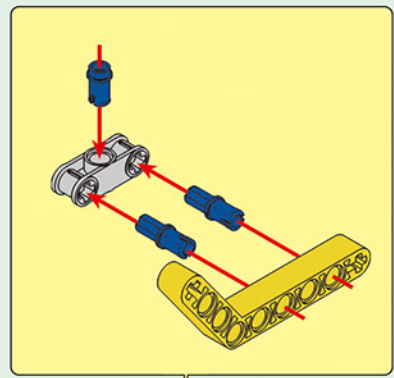
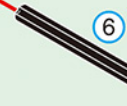
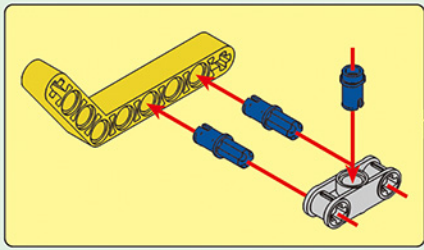
1x

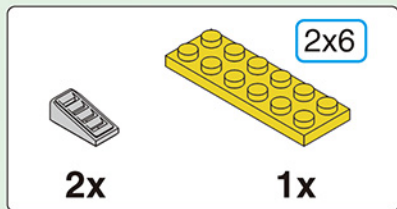
10



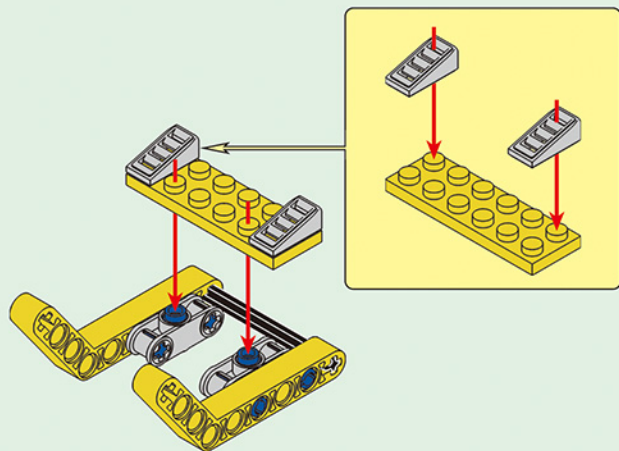


11.1

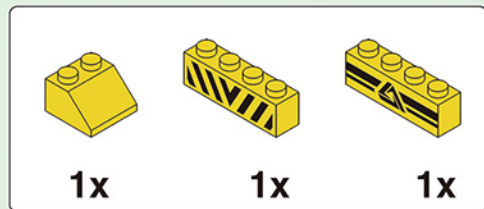




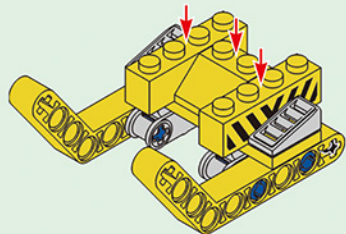
11.2

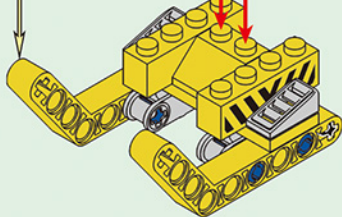
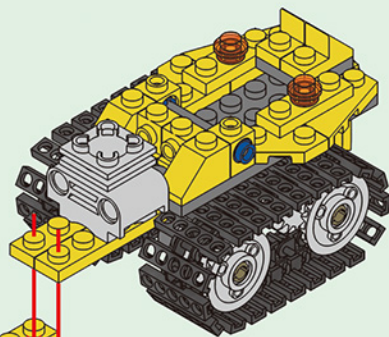
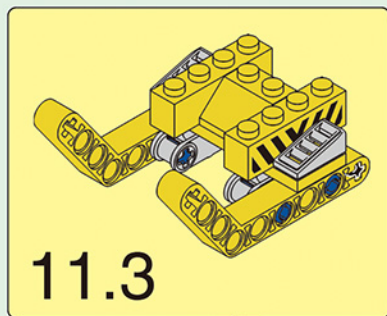


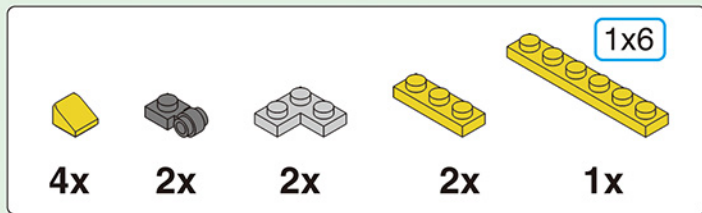
21



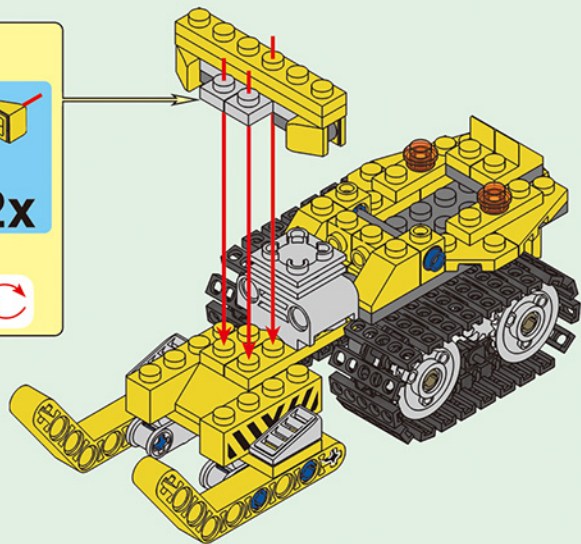
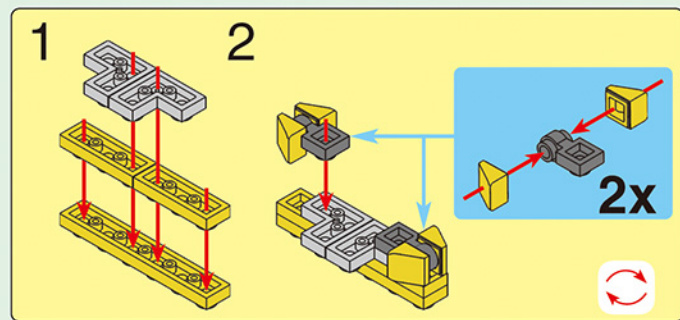
11.3

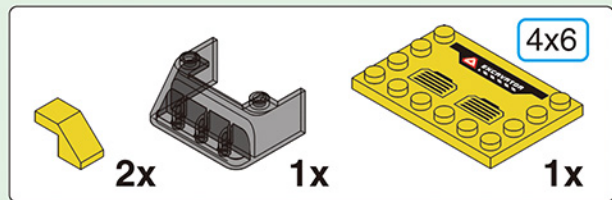




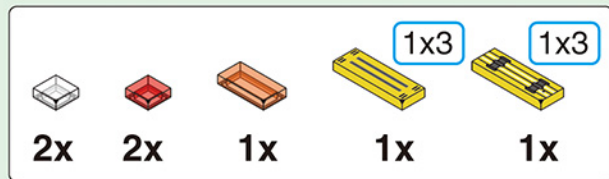
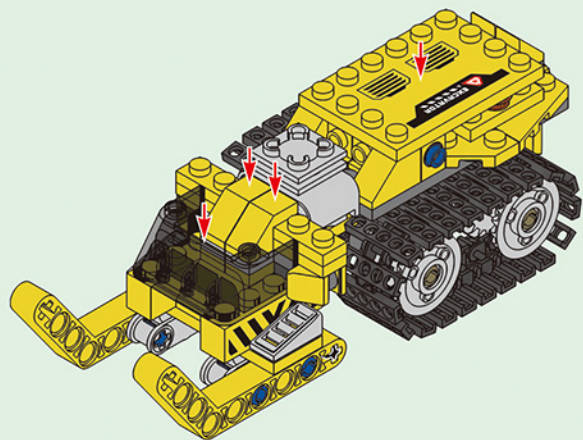


12

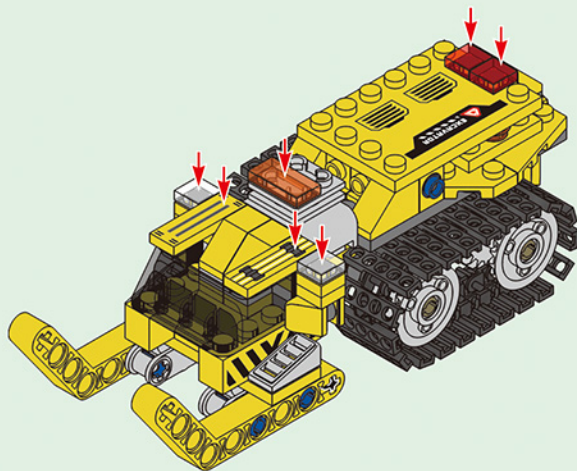




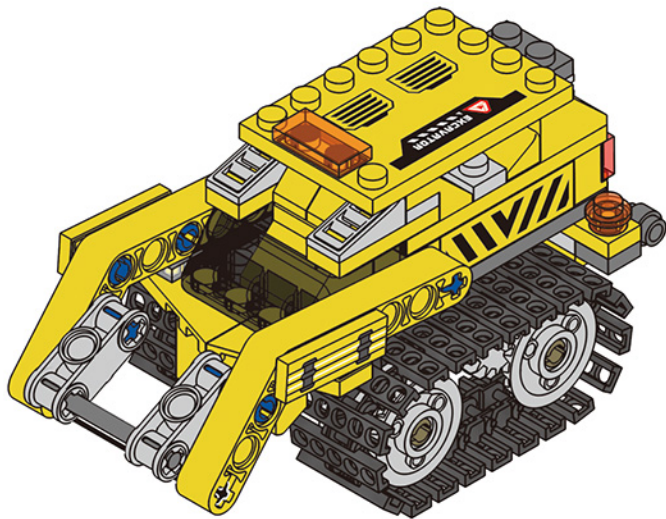
13

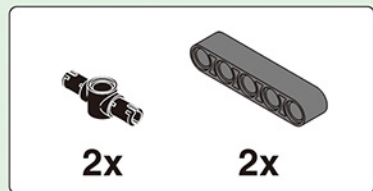


14

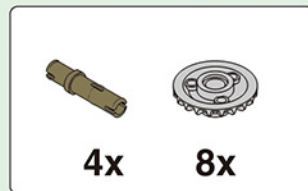
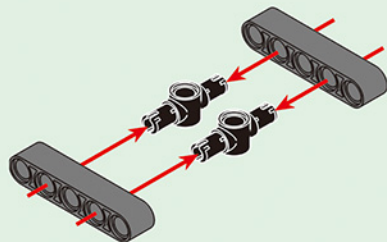


B-3

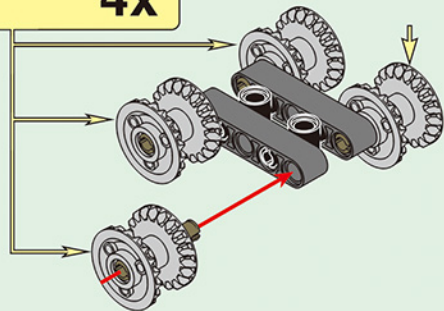
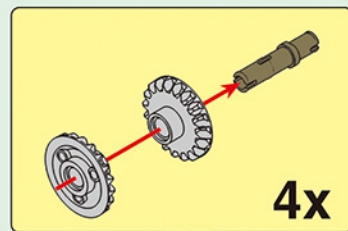


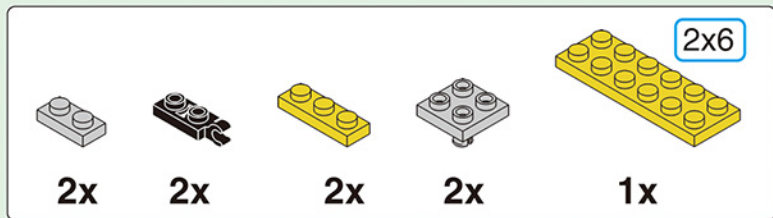


1

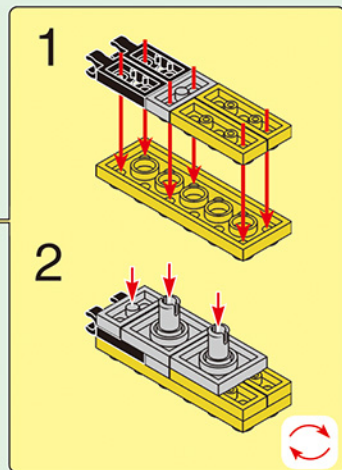
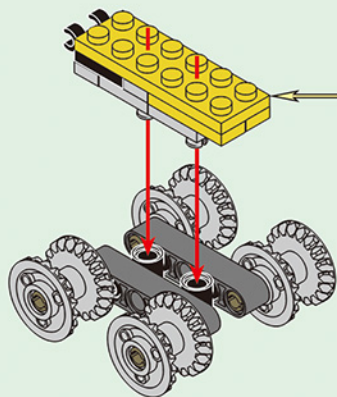


2





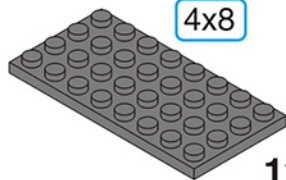
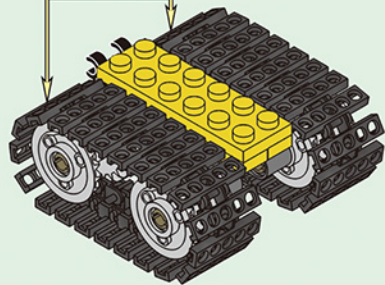
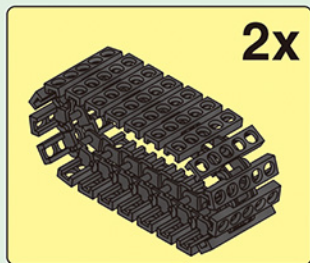
3





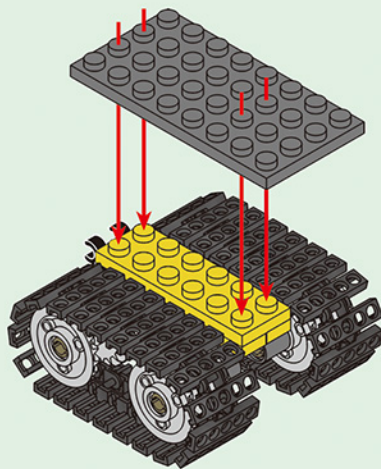
38x

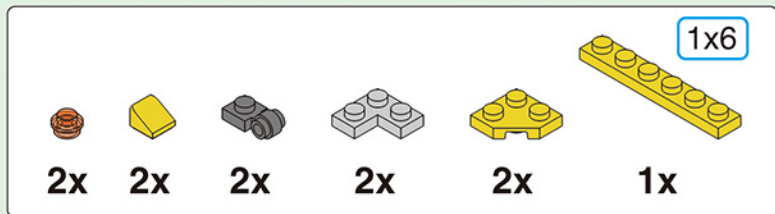
4



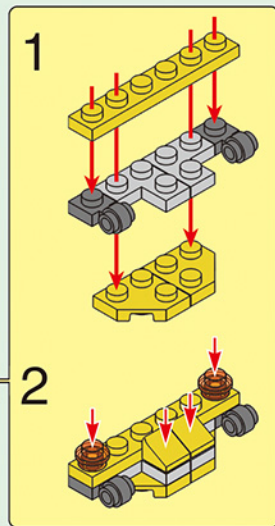
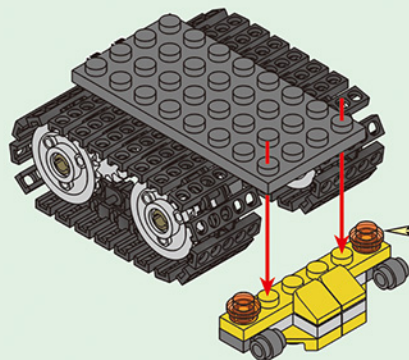
1x

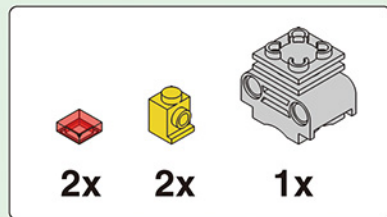
5



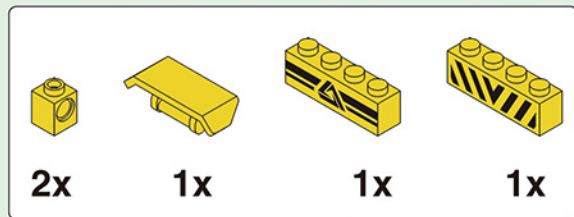
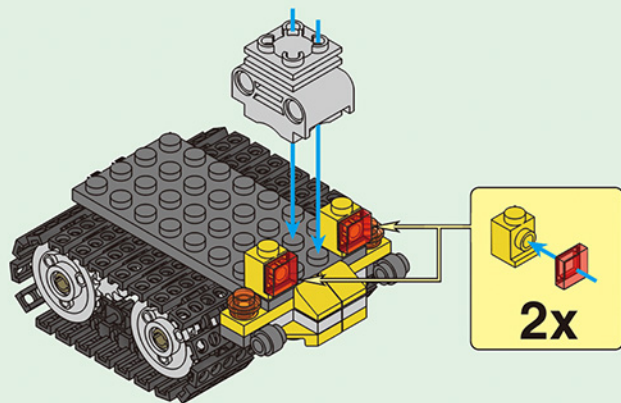


6

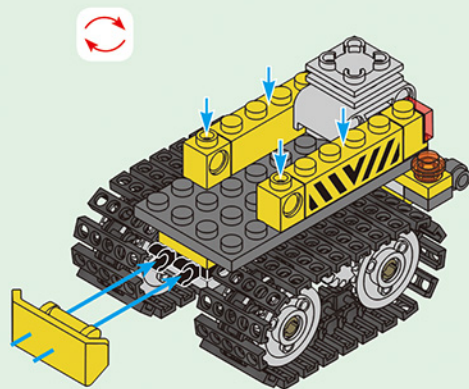


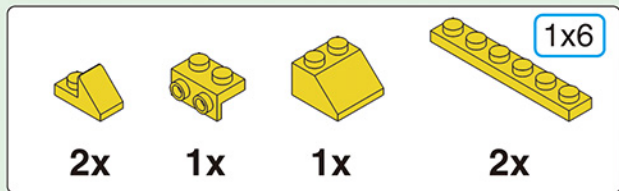


7

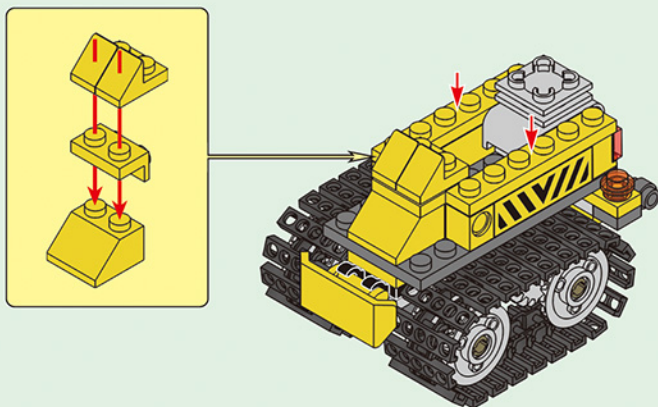


8





9





2x



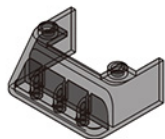
2x



1x



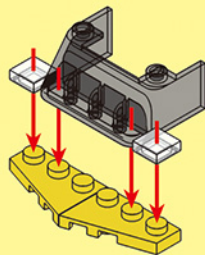
1x



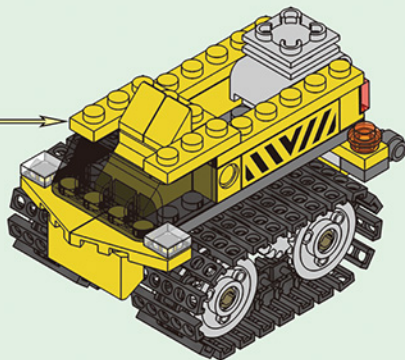
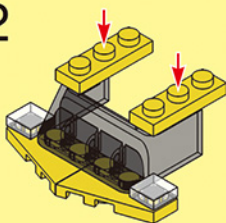
1x

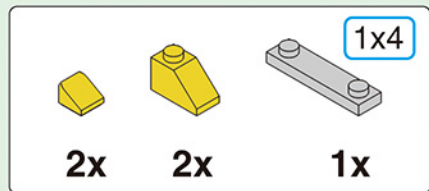
10

1

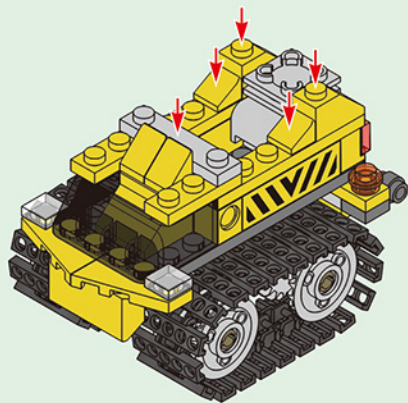


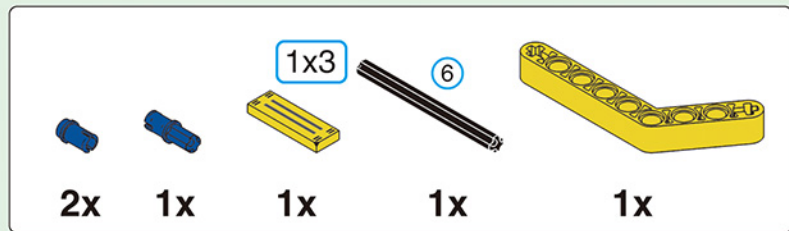
2



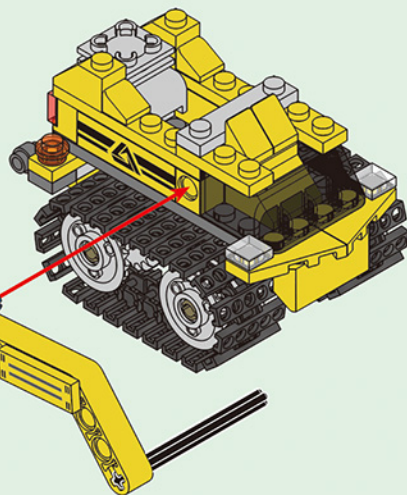
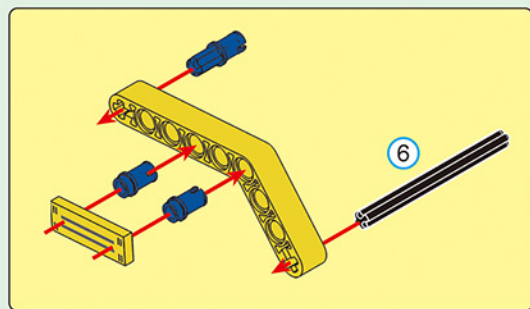


11





12





2x



1x



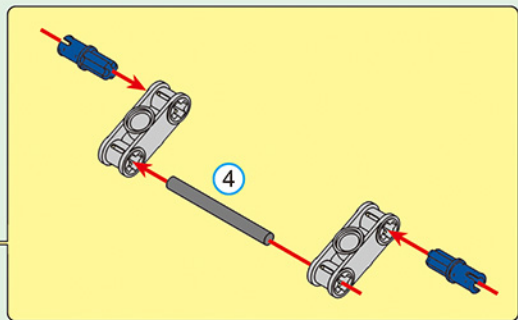
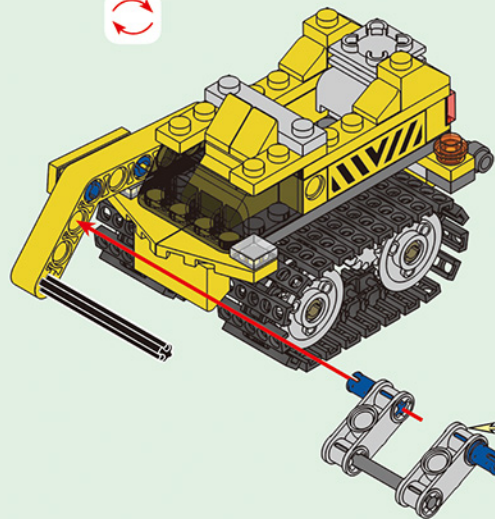
2x

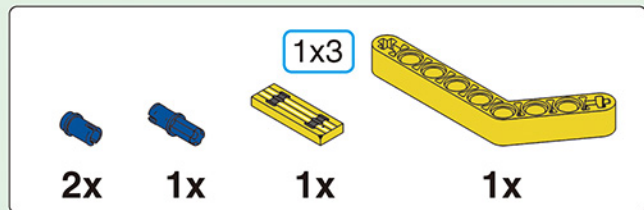
4

1:1

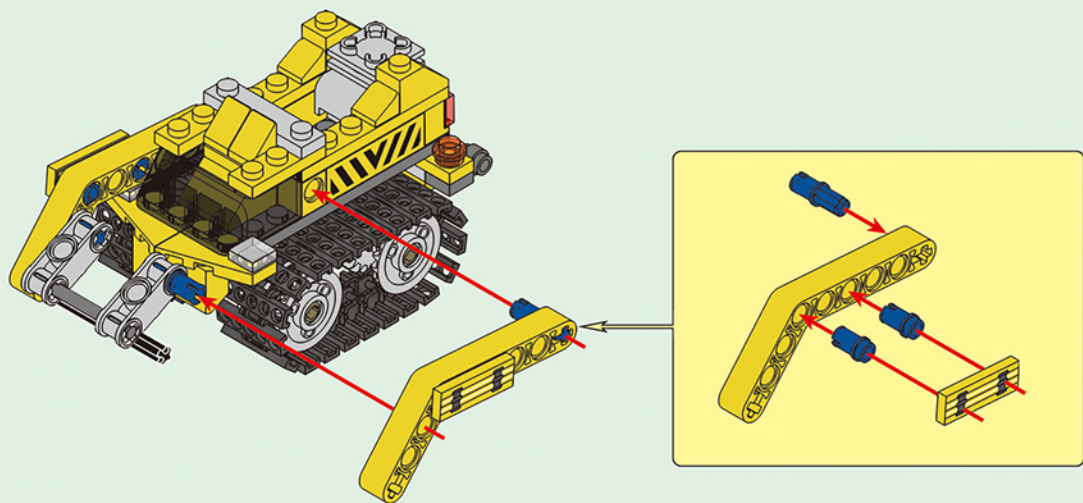


13

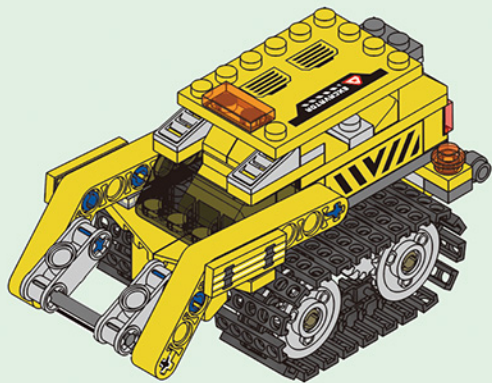




14



17



SET UP 8 TYPES OF GIANT EXCAVATOR >>>>

8 IN 1
COMBINATORIAL
DEFORMATION

